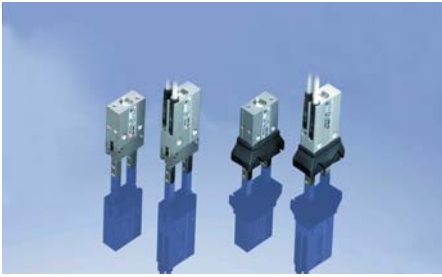


Pinza neumática de apertura paralela.  
**Serie MHZA2/MHZ2**



- $\varnothing$ 6, 10, 16, 20, 25, 32, 40.
- Alta repetitividad  $\pm 0,01$ mm.

Funcionamiento	Referencia	Diámetro (mm)	*Fuerza de presión (N)	Carrera de apertura (mm)	Detectores magnéticos posibles	
Doble efecto	MHZA2-6D	6	*2) 3.3 (6.1)	4	Sin detector magnético	
Simple efecto (N.A.)	MHZA2-6S	6	1.9	4		
Simple effet (N.C.)	MHZA2-6C	6	3.7	4		
Doble efecto	MHZ2-6D	6	*2) 3.3 (6.1)	4	$\varnothing$ 6 a 16: 3 hilos, estado sólido NPN: D-M9NL PNP: D-M9PL 2 hilos, estado sólido D-M9BL	
	MHZ2-10D	10	*2) 11 (17)	4		
	MHZ2-16D	16	*2) 34 (45)	6		
	MHZ2-20D	20	*2) 42 (66)	10		
	MHZ2-25D	25	*2) 65 (104)	14		
	MHZ2-32D	32	*2) 158 (193)	22		
Simple efecto	Normalmente abierto	MHZ2-6S	6	1.9	4	$\varnothing$ 20 a 25: 3 hilos NPN: D-M9NWL PNP: D-M9PWL 2 hilos D-M9BWL  Diámetro $\varnothing$ 32 & 40 $\varnothing$ 32 a 40: 3 hilos, estado sólido NPN: D-Y59AL PNP: D-Y7PL  2 hilos, estado sólido D-Y59BL
		MHZ2-10S	10	7.1	4	
		MHZ2-16S	16	27	6	
		MHZ2-20S	20	33	10	
		MHZ2-25S	25	45	14	
		MHZ2-32S	32	131	22	
	Normalmente cerrado	MHZ2-40S	40	217	30	
		MHZ2-6C	6	3.7	4	
		MHZ2-10C	10	13	4	
		MHZ2-16C	16	38	6	
		MHZ2-20C	20	57	10	
		MHZ2-25C	25	83	14	
		MHZ2-32C	32	161	22	
		MHZ2-40C	40	267	30	

\* Valores basados en una presión de 0.5. MPa, punto de amarre L = 20mm, en el centro de la carrera.  
\*2) Valor en ( ) presión interna.

Pinza neumática de apertura paralela. Carrera larga  
**Serie MHZL2**



- $\varnothing$ 10, 16, 20, 25.
- Aprox. duplica la carrera estándar.

Funcionamiento	Referencia	Diámetro (mm)	*Fuerza de presión (N)	Carrera de apertura (mm)	Detectores magnéticos posibles	
Doble efecto Carrera larga	MHZL2-10D	10	*2) 11 (17)	8	$\varnothing$ 10 a 16: 3 hilos NPN: D-M9NL PNP: D-M9PL 2 hilos D-M9BL	
	MHZL2-16D	16	*2) 34 (45)	12		
	MHZL2-20D	20	*2) 42 (66)	18		
	MHZL2-25D	25	*2) 65 (104)	22		
Simple efecto	Normalmente abierto	MHZL2-10S	10	7.1	8	$\varnothing$ 20 a 25: 3 hilos, estado sólido NPN: D-M9NWL PNP: D-M9PWL 2 hilos estado sólido D-M9BWL
		MHZL2-16S	16	27	12	
		MHZL2-20S	20	33	18	
		MHZL2-25S	25	45	22	
	Normalmente cerrado	MHZL2-10C	10	13	8	
		MHZL2-16C	16	38	12	
		MHZL2-20C	20	57	18	
		MHZL2-25C	25	83	22	

\* Valores basados en una presión de 0.5. MPa, punto de amarre L = 20mm, en el centro de la carrera.  
\*2) Valor en ( ) presión interna.

Pinza neumática de apertura paralela con funda protectora.  
**Serie MHZAJ2/MHZJ2**



- $\varnothing$ 6, 10, 16, 20, 25.
- Para utilizar en la industria alimenticia, líneas de montaje, máquinas herramienta, etc.
- Construcción resistente al polvo y a las proyecciones.
- Es posible seleccionar el material de la funda protectora.

Funcionamiento	Referencia	Diámetro (mm)	*Fuerza de presión (N)	Carrera de apertura (mm)	Detectores magnéticos posibles	
Doble efecto	MHZAJ2-6D	6	*2) 3.3 (6.1)	4	Sin detector magnético	
Simple efecto (N.A.)	MHZAJ2-6S	6	1.9	4		
Simple effet (N.C.)	MHZAJ2-6C	6	3.7	4		
Doble efecto	MHZJ2-6D	6	*2) 3.3 (6.1)	4	$\varnothing$ 10 a 16: 3 hilos NPN: D-M9NL PNP: D-M9PL 2 hilos D-M9BL	
	MHZJ2-10D	10	*2) 9.8 (17)	4		
	MHZJ2-16D	16	*2) 30 (40)	6		
	MHZJ2-20D	20	*2) 42 (66)	10		
	MHZJ2-25D	25	*2) 65 (104)	14		
Simple efecto	Normalmente abierto	MHZJ2-6S	6	1.9	4	$\varnothing$ 20 a 25: 3 hilos, estado sólido NPN: D-M9NWL PNP: D-M9PWL 2 hilos estado sólido D-M9BWL
		MHZJ2-10S	10	6.3	4	
		MHZJ2-16S	16	24	6	
		MHZJ2-20S	20	28	10	
		MHZJ2-25S	25	45	14	
	Normalmente cerrado	MHZJ2-6C	6	3.7	4	
		MHZJ2-10C	10	12	4	
		MHZJ2-16C	16	31	6	
		MHZJ2-20C	20	56	10	
		MHZJ2-25C	25	83	14	

\* Valores basados en una presión de 0.5. MPa, punto de amarre L = 20mm, en el centro de la carrera.  
\*2) Valor en ( ) presión interna.

## Pinza neumática de apertura paralela con rodamientos a bolas Serie MHF2



- Tamaños  $\varnothing 8, 12, 16, 20$  mm
- Repetitividad  $\pm 0.05$  mm.
- Perfil plano para un espacio de montaje mínimo.
- A elegir entre 3 carreras de dedo diferentes.
- Guía lineal de alta precisión.
- Doble efecto.

## Pinza neumática de apertura paralela de gran carrera Serie MHL2



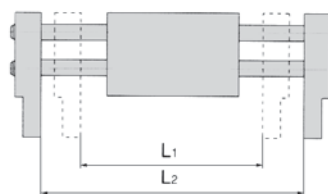
- Tamaños  $\varnothing 10, 16, 20, 25, 32, 40$  mm.
- 3 carreras de pinza posibles por cada tamaño.
- Movimiento de pinza sincronizado a través de piñón-cremallera.
- Repetitividad  $\pm 0.1$  mm.
- El detector magnético puede integrarse en el cuerpo.

Funcionamiento	Referencia	Diámetro (mm)	*Fuerza de presión (N)	Carrera de apertura (mm)	Detectores magnéticos posibles
Estándar	MHF2-8D	8	19	8	3 hilos estado sólido NPN: D-M9NWL PNP: D-M9PWL 2 hilos estado sólido D-M9BWL
	MHF2-12D	12	48	12	
	MHF2-16D	16	90	16	
	MHF2-20D	20	141	20	
Carrera de extensión	MHF2-8D1	8	19	16	
	MHF2-12D1	12	48	24	
	MHF2-16D1	16	90	32	
	MHF2-20D1	20	141	40	
Carrera larga	MHF2-8D2	8	19	32	
	MHF2-12D2	12	48	48	
	MHF2-16D2	16	90	64	
	MHF2-20D2	20	141	80	

\* Valores basados en una presión de 0.5. MPa, punto de amarre L = 20mm, en el centro de la carrera.

	Referencia	Diámetro (mm)	*Fuerza de presión (N)	Carrera de apertura efectiva (mm)			Detector magnético posible
				L2-L1	L1	L2	
Estándar	MHL2-10D	10	14	20	56	76	3 hilos estado sólido NPN: D-Y59AL PNP: D-Y7PL 2 hilos estado sólido D-Y59BL
	MHL2-16D	16	45	30	68	98	
	MHL2-20D	20	74	40	82	122	
	MHL2-25D	25	131	50	100	150	
	MHL2-32D	32	228	70	150	220	
Carrera de extensión	MHL2-40D	40	396	100	188	288	
	MHL2-10D1	10	14	40	78	118	
	MHL2-16D1	16	45	60	110	170	
	MHL2-20D1	20	74	80	142	222	
	MHL2-25D1	25	131	100	182	282	
Carrera amplia	MHL2-32D1	32	228	120	198	318	
	MHL2-40D1	40	396	160	246	406	
	MHL2-10D2	10	14	60	96	156	
	MHL2-16D2	16	45	80	130	210	
	MHL2-20D2	20	74	100	162	262	
	MHL2-25D2	25	131	120	200	320	
	MHL2-32D2	32	228	160	242	402	
	MHL2-40D2	40	396	200	286	486	

\* Valores basados en una presión de 0.5. MPa, punto de amarre L = 20mm, en el centro de la carrera.



## Pinza neumática de apertura paralela Serie MHR2/MDHR2



- $\varnothing$ 10, 15, 20, 30.
- Con movimiento de pinza paralelo para presión interna y externa.
- El movimiento del dedo de la pinza está guiado con precisión por un rodillo transversal.
- Funcionamiento mediante cilindro de paleta.
- 4 tamaños para manejar componentes más pequeños.
- Doble efecto.
- Repetitividad de +/- 0,01 mm.
- Idónea para sala limpia clase 10 (opcional).
- El detector magnético para la detección en final de carrera puede integrarse en el perfil del cuerpo.

Funcionamiento	Referencia	Diámetro (mm)	*Fuerza de presión (N)	Carrera de apertura (mm)	Detectores magnéticos posibles
Doble efecto sin imán:	MHR2-10R	10	12 (12)	6	Sin detector magnético
	MHR2-15R	15	24 (25)	8	
	MHR2-20R	20	33 (34)	12	
	MHR2-30R	30	58 (59)	18	
Doble efecto con imán:	MDHR2-10R	10	12 (12)	6	3 hilos estado sólido NPN: D-M9NL PNP: D-M9PL 2 hilos estado sólido D-M9BL
	MDHR2-15R	15	24 (25)	8	
	MDHR2-20R	20	33 (34)	12	
	MDHR2-30R	30	58 (59)	18	

\* Valores basados en una presión de 0.5. MPa, punto de amarre L = 20mm, en el centro de la carrera, valor en ( ) presión interna.

## Pinza neumática de 3 dedos Serie MHR3/MDHR3



- $\varnothing$ 10, 15.
- Pinza neumática de 3 dedos para la presión interna y externa de componentes centrales.
- Accionamiento mediante cilindro de paleta.
- 2 tamaños para manejar componentes más pequeños.
- El movimiento de la pinza está guiado con precisión por un rodillo transversal.
- Repetitividad de +/- 0.01 mm.
- Perfil plano, todo tipo de opción de montaje.
- Idónea para sala limpia clase 10 (opcional).
- El detector magnético para la detección en final de carrera puede integrarse en el perfil del cuerpo.

Funcionamiento	Referencia	Diámetro (mm)	*Fuerza de presión (N)	Carrera de apertura (mm)	Detectores magnéticos posibles
Doble efecto sin imán:	MHR3-10R	10	7 (6.5)	6	Sin detector magnético
	MHR3-15R	15	13 (12)	8	
Doble efecto con imán:	MDHR3-10R	10	7 (6.5)	6	3 hilos estado sólido NPN: D-M9NL PNP: D-M9PL 2 hilos estado sólido D-M9BL
	MDHR3-15R	15	13 (12)	8	

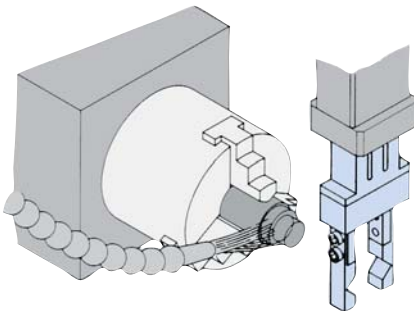
\* Valores basados en una presión de 0.5. MPa, punto de amarre L = 20mm, en el centro de la carrera, valor en ( ) presión interna.

Pinza neumática de apertura paralela, con protección antipolvo

## Serie MHK2/MHKL2



- ø12, 16, 20, 25
- Los dedos de la pinza tienen cojinetes de bronce robustos.
- La cubierta de guía elástica de 3 materiales diferentes protege contra manchas de polvo, virutas, líquidos, etc.
- 2 series: estándar MHK2, carrera de apertura de dedo más amplia MHKL2.



Funcionamiento	Referencia	Diámetro (mm)	*Fuerza de presión (N) externa (interna)	Carrera de apertura efectiva L2 - L1 (mm)	Detectores magnéticos posibles	
<b>Estándar</b>						
Doble efecto	MHK2-12D	12	15 (16)	4	3 hilos estado sólido NPN: D-M9NL PNP: D-M9PL 2 hilos estado sólido D-M9BL	
	MHK2-16D	16	31 (36)	6		
	MHK2-20D	20	46 (56)	10		
	MHK2-25D	25	80 (86)	14		
Efecto simple	Normalmente abierto	MHK2-12S	12	9		4
		MHK2-16S	16	23		6
		MHK2-20S	20	34		10
		MHK2-25S	25	58		14
	Normalmente cerrado	MHK2-12C	12	(12)		4
		MHK2-16C	16	(25)		6
		MHK2-20C	20	(44)		10
		MHK2-25C	25	(73)		14

### Carrera de apertura más amplia

Efecto simple	Doble efecto	MHKL2-12D	12	14 (16)	11	3 hilos estado sólido NPN: D-M9NL PNP: D-M9PL 2 hilos estado sólido D-M9BL
		MHKL2-16D	16	27 (30)	14	
		MHKL2-20D	20	45 (53)	18	
		MHKL2-25D	25	79 (90)	22	
	Normalmente abierto	MHKL2-12S	12	9	11	
		MHKL2-16S	16	17	14	
		MHKL2-20S	20	32	18	
		MHKL2-25S	25	53	22	
Normalmente cerrado	MHKL2-12C	12	(11)	11		
	MHKL2-16C	16	(22)	14		
	MHKL2-20C	20	(40)	18		
	MHKL2-25C	25	(63)	22		

\* Valores basados en una presión de 0.5. MPa, punto de amarre L = 20mm, en el centro de la carrera, valor en ( ) presión interna.

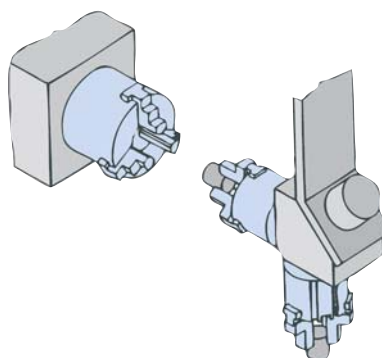
Pinza neumática de 2, 3 y 4 dedos  
Serie MHS2/MHS3/MHS4



- $\varnothing$ 16, 20, 25, 32, 40, 50, 63 (2 y 4 dedos).
- $\varnothing$ 16, 20, 25, 32, 40, 50, 63, 80, 100, 125 (3 dedos).
- Para presión interna y externa.
- Repetitividad de  $\pm 0.01$  mm.
- El detector magnético puede integrarse en el cuerpo.

Funcionamiento	Referencia	Diámetro (mm)	*Fuerza de presión (N)		Carrera de apertura (mm)	Detector magnético posible
			externa	(interna)		
Doble efecto 2 dedos	MHS2-16D	16	21	(23)	4	$\varnothing$ 16• $\varnothing$ 20• $\varnothing$ 25: 3 hilos estado sólido NPN: D-M9NWL PNP: D-M9PWL 2 hilos estado sólido D-M9BWL  Otro $\varnothing$ : 3 hilos estado sólido NPN: D-Y59AL PNP: D-Y7PL 2 hilos estado sólido D-Y59BL
	MHS2-20D	20	37	(43)	4	
	MHS2-25D	25	63	(71)	6	
	MHS2-32D	32	111	(123)	8	
	MHS2-40D	40	177	(195)	8	
	MHS2-50D	50	280	(306)	12	
Doble efecto 3 dedos	MHS3-16D	16	14	(16)	4	
	MHS3-20D	20	25	(28)	4	
	MHS3-25D	25	42	(47)	6	
	MHS3-32D	32	74	(82)	8	
	MHS3-40D	40	118	(130)	8	
	MHS3-50D	50	187	(204)	12	
	MHS3-63D	63	335	(359)	16	
	MHS3-80D	80	500	(525)	20	
Doble efecto 4 dedos	MHS4-16D	16	10	(12)	4	
	MHS4-20D	20	19	(21)	4	
	MHS4-25D	25	31	(36)	6	
	MHS4-32D	32	55	(61)	8	
	MHS4-40D	40	88	(97)	8	
	MHS4-50D	50	140	(153)	12	
MHS4-63D	63	251	(268)	16		

\* Valores basados en una presión de 0.5. MPa, punto de amarre L = 20mm ( $\varnothing$ 16 a  $\varnothing$ 25), L = 30mm ( $\varnothing$ 32 a  $\varnothing$ 63), L = 50mm ( $\varnothing$ 80 a  $\varnothing$ 125), valor en ( ) presión interna.



9 Pinza neumática de 3 dedos de gran apertura  
Serie MHSL3



- $\varnothing$ 16, 20, 25, 32, 40, 50, 63, 80, 100, 125.
- Carrera de apertura/cierre dos veces superior a la serie MHS3 estándar.
- Orificios de montaje idénticos a la serie MHS3, por tanto, intercambiables (longitudes y  $\varnothing$  diferentes).
- Repetitividad  $\pm 0.01$  mm.

Funcionamiento	Referencia	Diámetro (mm)	Fuerza de presión N		Carrera de apertura (mm)	Detector magnético posible
			Externa	Interna		
Doble efecto 3 dedos	MHSL3-16D	16	14	16	10	$\varnothing$ 16• $\varnothing$ 20• $\varnothing$ 25: 3 hilos estado sólido NPN: D-M9NL PNP: D-M9PL 2 hilos estado sólido D-M9BL  Otro $\varnothing$ : 3 hilos estado sólido NPN: D-Y59AL PNP: D-Y7PL 2 hilos estado sólido D-Y59BL
	MHSL3-20D	20	25	28	10	
	MHSL3-25D	25	42	47	12	
	MHSL3-32D	32	74	82	16	
	MHSL3-40D	40	118	130	20	
	MHSL3-50D	50	187	204	28	
	MHSL3-63D	63	335	359	32	
	MHSL3-80D	80	500	525	40	
Doble efecto 3 dedos	MHSL3-100D	100	750	780	48	
	MHSL3-125D	125	1270	1320	64	

\* Valores basados en una presión de 0.5. MPa, punto de amarre L = 20mm ( $\varnothing$ 16 a  $\varnothing$ 25), L = 30mm ( $\varnothing$ 32 a  $\varnothing$ 63)

Pinza neumática de 3 dedos,  
con funda de protección

## Serie MHSJ3



Funcionamiento	Referencia	Diámetro (mm)	Fuerza de presión (N)* Presión externa	Fuerza de presión (N)* Presión interna	Carrera del dedo (dia.) (mm)
Pinza de apertura paralela de tres dedos	MHSJ3-16D	16	9	16	4
	MHSJ3-20D	20	21	28	4
	MHSJ3-25D	25	36	47	6
	MHSJ3-32D	32	62	82	8
	MHSJ3-40D	40	97	130	8
	MHSJ3-50D	50	155	204	12
	MHSJ3-63D	63	280	359	16
MHSJ3-80D	80	400	525	20	

\* Valores basados en una presión de 0.5. MPa, punto de amarre L = 20mm (ø16 a ø25), L= 30mm (ø32 a ø63), L= 50mm (ø80).

Funda de protección

-	Goma de cloropreno (CR) estándar
F	Goma fluorada (FKM)
S	Silicona (SI)

Dependiendo del material de la funda protectora, el código de pedido se añade al final del número de modelo.

Pinza neumática de 3 dedos,  
con taladro pasante central

## Serie MSHH3

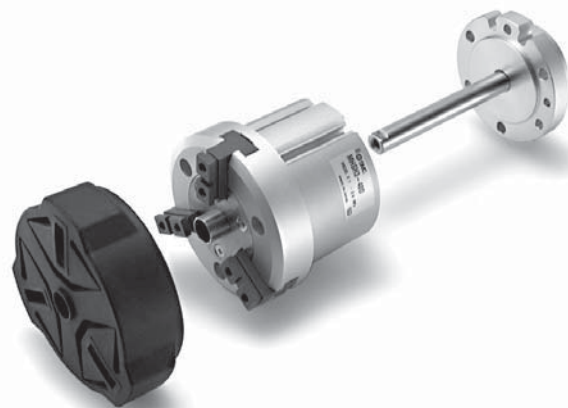


Funcionamiento	Referencia	Diámetro (mm)	Fuerza de presión (N)** Presión externa	Fuerza de presión (N)** Presión interna	Carrera del dedo (dia.) (mm)
Pinza de apertura paralela de 3 dedos	MSHH3-16D	16	9	15	4
	MSHH3-20D	20	21	26	4
	MSHH3-25D	25	36	45	6
	MSHH□ 3-32D	32	62	77	8
	MSHH□ 3-40D	40	97	118	8
	MSHH□ 3-50D	50	155	187	12
	MSHH□ 3-63D	63	280	329	16
MSHH□ 3-80D	80	400	490	20	

□ J... para la versión con funda protectora

\* Valores basados en una presión de 0.5. MPa, punto de amarre L = 20mm (ø16 a ø25), L= 30mm (ø32 a ø63), L= 50mm (ø80).

- Taladros pasantes de serie.  
La funda de protección y el empujador central pueden montarse de manera individual.
- El empujador central puede funcionar de manera neumática o mediante fuerza de muelle.
- Funda protectora idéntica a la serie MHSJ3.



Pinza neumática de apertura angular, de 2 dedos  
Serie MHC2

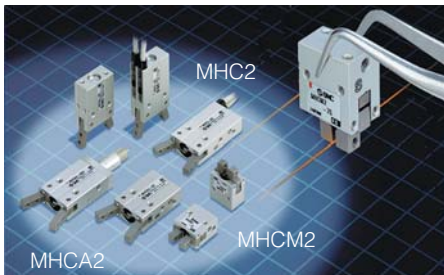


- $\varnothing$ 10, 16, 20, 25.
- Repetitividad  $\pm$  0.01 mm.
- Diseño compacto.
- El detector magnético puede integrarse en el cuerpo.

Funcionamiento	Referencia	Diámetro (mm)	Momento de presión por dedo *(Nm)	Ángulo de apertura/cierre	Detectores magnéticos posibles
Doble efecto	MHC2-10D	10	0.1	+30° ~ -10°	3 hilos estado sólido NPN: D-Y59AL PNP: D-Y7PL 2 hilos estado sólido D-Y59BL
	MHC2-16D	16	0.39		
	MHC2-20D	20	0.70		
	MHC2-25D	25	1.36		
Simple efecto (normalmente abierto)	MHC2-10S	10	0.07		
	MHC2-16S	16	0.31		
	MHC2-20S	20	0.54		
	MHC2-25S	25	1.08		

\* Por dedo a 0.5 MPa

Pinza neumática de apertura angular, de 2 dedos  
Serie MHC2  
MHCA2  
MHCM2



- Pinza neumática de apertura angular de la serie MHC ahora también disponible en  $\varnothing$ 6.
- Serie MHCM2 ahora disponible para mayor miniaturización.

Funcionamiento	Referencia	Diámetro (mm)	Momento de presión por dedo *(Nm)	Ángulo de apertura/cierre	Detectores magnéticos posibles
Doble efecto	MHC2-6D	6	0.038	+30° ~ -10°	(Perp. en línea) 3 hilos estado sólido NPN: M9NV, M9N PNP: M9PV, M9P 2 hilos estado sólido M9BV, M9B
Simple efecto (normalmente abierto)	MHC2-16S	6	0.024		

\* Por dedo a 0.5 MPa

Funcionamiento	Referencia	Diámetro (mm)	Momento de presión por dedo *(Nm)	Ángulo de apertura/cierre	Detectores magnéticos posibles
Doble efecto	MHCA2-6D	6	0.038	+30° ~ -10°	Sin detector magnético
Simple efecto (normalmente abierto)	MHCA2-16S	6	0.024		

\* Por dedo a 0.5 MPa

Funcionamiento	Referencia	Diámetro (mm)	Momento de presión por dedo *(Nm)	Ángulo de apertura/cierre	Detectores magnéticos posibles
Simple efecto (normalmente abierto)	MHCM2-7S	7	0.017	+20° ~ -7°	Sin detector magnético

\* Por dedo a 0.5 MPa



## Pinza neumática de apertura angular con mecanismo de palanca con enclavamiento Serie MHT2



- Diseño robusto para mayor fuerza de presión con función de seguridad.
- Taladros pasantes de cuerpo para todo tipo de accesorios opcionales.

## Pinza neumática de apertura angular 180° Serie MHY2



- Mecanismo por leva.
- Compacto y muy ligero.
- Gracias a su apertura de 180° elimina el movimiento de un eje en manipuladores.

## Pinza de apertura angular 180° Serie MHW2



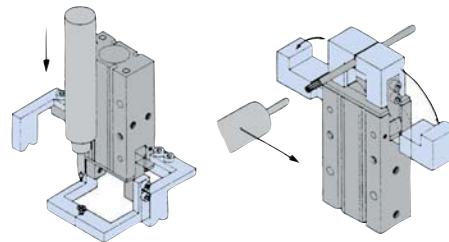
- Mecanismo piñón-cremallera.
- Compacto y muy ligero.
- El detector magnético puede integrarse en el cuerpo.
- Gracias a su apertura de 180° elimina el movimiento de un eje en manipuladores.

Funcionamiento	Referencia	Diámetro (mm)	Momento de presión por dedo *(Nm)	Ángulo de apertura/cierre	Detectores magnéticos posibles
Doble efecto	MHT2-32D	32	12.4	+28°~ -3°	Reed:
	MHT2-40D	40	36	+27°~ -3°	D-A73L, D-A80L
	MHT2-50D	50	63	+23°~ -2°	3 hilos estado sólido
	MHT2-63D	63	106	+23°~ -2°	D-F79L

\* Por dedo a 0.5 MPa

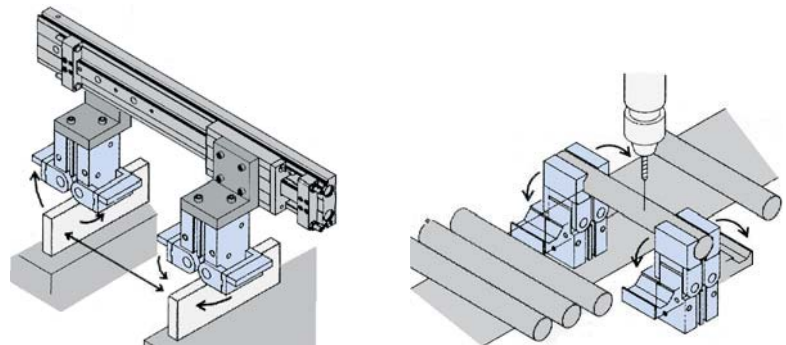
Funcionamiento	Referencia	Diámetro (mm)	Momento de presión por dedo *(Nm)	Ángulo de apertura/cierre	Detectores magnéticos posibles
Doble efecto Ángulo de giro 180°	MHY2-10D	10	0.16	+180°~ -3°	3 hilos estado sólido
	MHY2-16D	16	0.54	+180°~ -3°	NPN: D-M9NWL
	MHY2-20D	20	1.10	+180°~ -3°	PNP: D-M9PWL
	MHY2-25D	25	2.28	+180°~ -3°	2 hilos estado sólido: D-M9BWL

\* Por dedo a 0.5 MPa



Funcionamiento	Referencia	Diámetro (mm)	Momento de presión por dedo *(Nm)	Ángulo de apertura/cierre	Detectores magnéticos posibles
Doble efecto Ángulo de giro 180°	MHW2-20D	20	0.31	+180°~ -5°	3 hilos estado sólido
	MHW2-25D	25	0.73	+180°~ -6°	NPN: D-Y59AL
	MHW2-32D	32	1.61	+180°~ -5°	PNP: D-Y7PL
	MHW2-40D	40	3.70	+180°~ -5°	2 hilos estado sólido
	MHW2-50D	50	8.27	+180°~ -4°	D-Y59BL

\* Por dedo a 0.5 MPa



Pinza giratoria  
Serie MRHQ



- $\varnothing$ 10, 16, 20, 25.
- Combinación compacta de función de prensión y de giro.
- Conexiónado/cableado simple desde un lado.
- Longitud un 20 % más corta comparado con la combinación de producto anterior con placa intermedia.
- Ángulos de giro de 90° y 180° disponibles.
- El modelo estándar con imanes permite adaptar detectores magnéticos.

Referencia	Actuador de giro				Pinza		Conexión roscada
	Ángulo de giro	Ajuste angular	*Par admisible (Nm)	Energía cinética (J)	Tamaño (mm)	Carrera de apertura	
MRHQ10D-90S-N	90°	±10°	0.28	0.0026	10	4 mm	M5
MRHQ10D-180S-N	180°						
MRHQ16D-90S-N	90°	±10°	0.58	0.008	16	6 mm	
MRHQ16D-180S-N	180°						
MRHQ20D-90S-N	90°	±10°	1.4	0.034	20	10 mm	M5
MRHQ20D-180S-N	180°						
MRHQ25D-90S-N	90°	±10°	1.4	0.074	25	14 mm	
MRHQ25D-180S-N	180°						

\* A 0.5 MPa.

Pinza de efecto simple opcional

Detectores magnéticos posibles (actuadores de giro)

3 hilos de estado sólido/2 colores:	NPN: D-M9NWL, PNP: D-M9PWL
2 hilos estado sólido/2 colores:	D-M9BL

Detectores magnéticos posibles (Pinzas)

3 hilos de estado sólido:	NPN: D-F9NVL, PNP: D-F9PVL
2 hilos estado sólido:	D-F9BVL