

TRANSPORTADOR SINFÍN TUBULAR TIPO TU

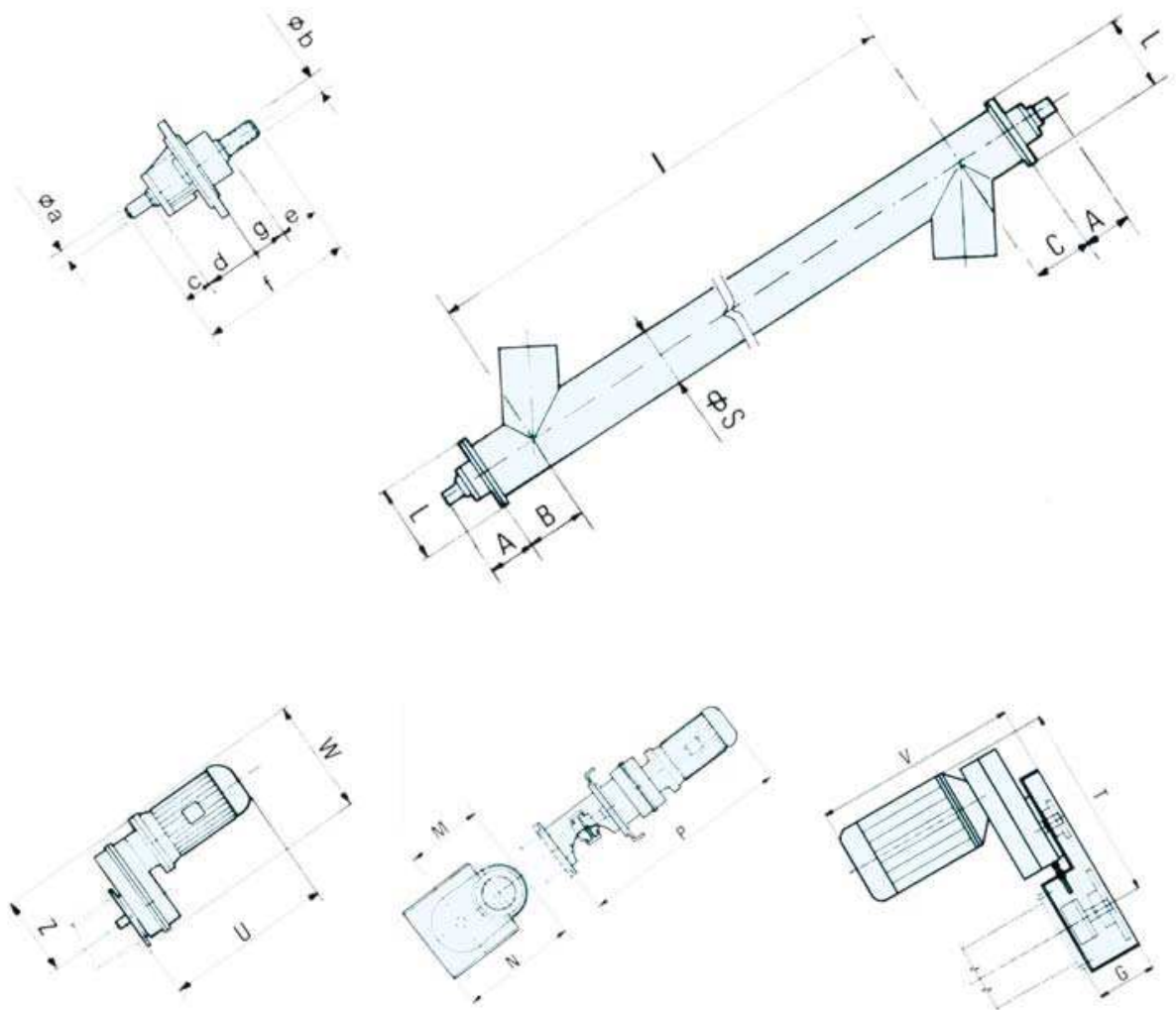
El sinfín tubular modular del transportador del tornillo de TU es una solución altamente versátil para transportar los materiales polvorientos o granulares. Los transportadores y los alimentadores TU se fabrican en acero al carbono con un acabado superficial que será especificado por el cliente. Se compone de un canal tubular que a su vez tiene una entrada y una salida que en alguna ocasión, contiene un reborde soldado en cada extremo del tubo. La hélice del tornillo viene soldado con autógena en los extremos de la hélice y tiene dos acoplamientos que están soldados en los extremos. En función de la longitud de la hélice esta puede tener acoplado soportes intermedios, que son de diversa topología en función del producto a transportar. Además, los transportadores tubulares del tornillo de TU se equipan de un motor con reductor de engranajes que satisfaga el uso. Los transportadores del tornillo de TU están disponibles con certificación ATEX, para zonas 22.



EJEMPLOS DE APLICACIÓN



DIMENSIONES GENERALES



TRANSMISIÓN DIRECTA

TRANSMISION CON ACOPLAMIENTO FLEXIBLE

TRANSMISION POR CADENA

Ø SCREW SCHNECKE VIS COCLEA	A	B**	C**	G	I	L	M	N	P	S	T	U	V	W	Z	a	b DIN 5482	c	d	e	f	g
114	131.0	140	120	150		190	268	413	790	114	600	559	600	368	268	25	28 x 25	50	81.0	65	250	54.0
139	131.0	140	120	150		190	268	413	790	139	600	559	600	368	268	25	28 x 25	50	81.0	65	250	54.0
168	172.5	160	140	190		250	330	450	890	168	650	581	650	420	305	35	40 x 36	55	117.5	85	330	72.5
193	172.5	170	150	200	*	280	376	450	890	193	775	581	760	420	305	35	40 x 36	55	117.5	85	330	72.5
219	172.5	180	160	200		275	400	490	890	219	775	581	760	420	305	35	40 x 36	55	117.5	85	330	72.5
273	172.5	220	180	200		330	400	520	890	273	820	581	780	420	305	35	40 x 36	55	117.5	85	330	72.5
323	172.5	220	220	200		330	400	645	1180	323	850	868	780	540	400	35	40 x 36	55	117.5	85	330	72.5

* Longitudes en múltiplos de 10mm.

** Válido para salidas y entradas tubulares, para otro tipo de entradas o salidas consultar

Otras medidas o configuraciones a petición.