



*εγαña*

2009



SGI-1199485

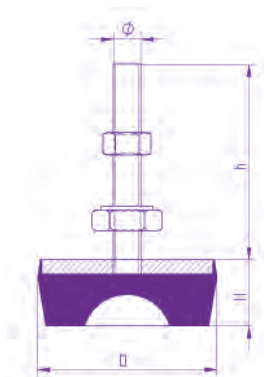




## SOPORTE SERIE ALTA

Modelo	Zona Óptima Trabajo Kgs.	D m/m	H m/m	∅ Espiga	h m/m
000	0-80	48	23	M-8	40
00	50-120	60	25	M-10	83
0	80-150	75	30	M-12	90
1	120-300	90	33	M-12	90
2	250-500	105	38	M-16	110
3	400-800	125	45	M-16	110
4	600-1.100	150	55	M-16	110
5	1.000-1.600	170	57	M-16	110
6	1.400-2.400	187	70	M-20	115
7	2.000-3.500	210	75	M-20	115

Dureza - 65 Shõre.



Fijo



## SOPORTE SERIE BAJA ESPIGA FIJA

Modelo FIJO	Zona Óptima Trabajo Kgs.	D m/m	H m/m	∅ Espiga	h m/m
000B	0-60	40	15	M-8	40
00B	30-100	63	18	M-10	83
0B	80-150	70	22	M-12	90
1B	100-350	90	25	M-12	90
2B	300-600	106	29	M-16	110
3B	500-900	127	33	M-16	110
4B	800-1.500	150	39	M-16	110
5B	1.300-2.000	170	42	M-16	110

Modelo Rótula

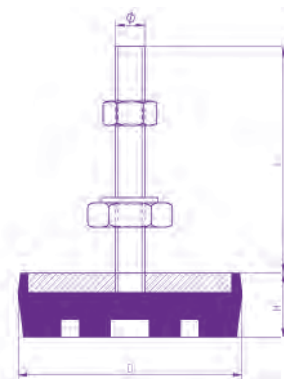
## INOXIDABLE

Modelo Inox. Goma

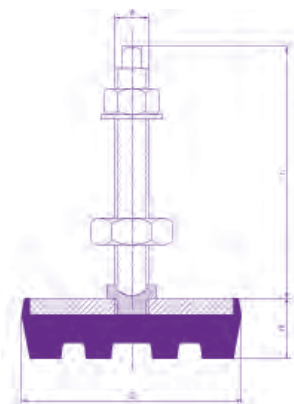
-  
-  
0BR  
1BR  
2BR  
3BR  
4BR  
5BR

000 X  
00X  
0X  
1X  
2X  
3X  
4X  
5X

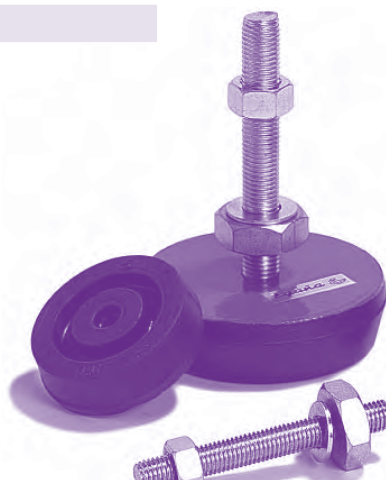
Dureza - 65 Shõre.



Fijo



Rótula





## SERIE POLIURETANO ESPIGA FIJA

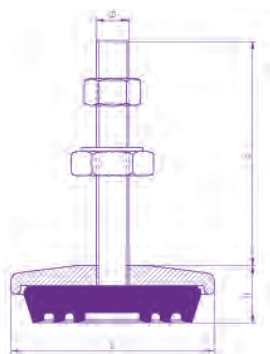
Modelo	Zona Óptima Trabajo Kgs.	Material Shöre	D m/m	H m/m	∅ Espiga	h m/m
F-60	200-800	Poliur.80	65	22	M-12	90
F-90	500-2.000	Poliur.80	100	30	M-16	110
F-120	2.000-4.000	Poliur.80	120	33	M-20	120
F-160	4.000-6.000	Poliur.80	180	40	M-20	115
F-200	5.000-10.000	Poliur.90	217	52	M-24	145

## INOXIDABLE

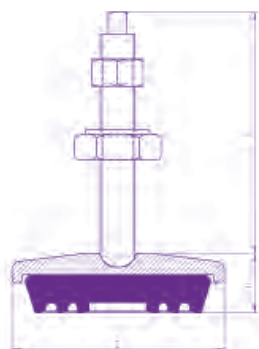
Modelo Inox. Poli.	Espiga Métrica
F-60X	M-12
F-90X	M-16
F-120X	M-16
F-160X	M-16
-	-

## SERIE POLURIETANO ESPIGA RÓTULA

Modelo	Zona Óptima Trabajo Kgs.	Material Shöre	D m/m	H m/m	∅ Espiga	h m/m
R-90-G	80-300	Goma 65	100	30	M-12	95
R-120-G	150-500	Goma 65	120	33	M-16	120
R-90	500-2.000	Poliur.80	100	30	M-16	120
R-120	2.000-4.000	Poliur.80	120	33	M-20	130
R-160	4.000-6.000	Poliur.80	180	40	M-20	130
R-200	5.000-10.000	Poliur.90	217	52	M-24	150



Fijo



Rótula



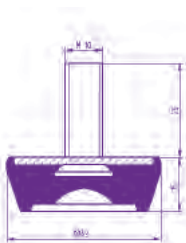
## SOPORTES PEQUEÑOS

### 000F

Modelo Carga Kgs.

000F 60

Dureza - 65 Shöre.

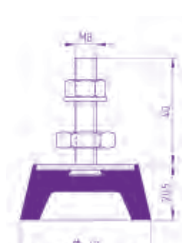


### 000 NM

Modelo Carga Kgs.

000NM 40

Dureza - 65 Shöre.



### 00F

Modelo Carga Kgs.

00F 100

Dureza - 65 Shöre.



### TSA-35

Modelo Carga Kgs.

TSA-35 30

Dureza - 50 Shöre.





## SOPORTE SERIE CAM

Modelo	Zona Óptima Trabajo Kgs.	D m/m	H m/m	∅ Tornillo	h m/m	
CAM-50	0-100	50	24	M-8 x 50	40	Fig.1
CAM-75	100-350	76	35	M-10 x 75	65	Fig.1
CAM-85	350-600	90	40	M-12 x 90	80	Fig.2
CAM-90	600-900	90	49	M-16 x 120	115	Fig.2
CAM-125	1.000-2.500	125	52	M-16 x 120	110	Fig.2
CAM-170	2.500-4.000	170	57	M-20 x 130	120	Fig.2

Dureza - 75 Shöre.

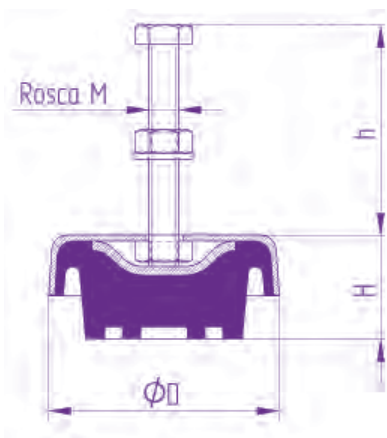


Fig.1

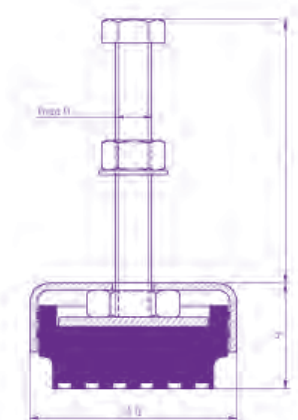
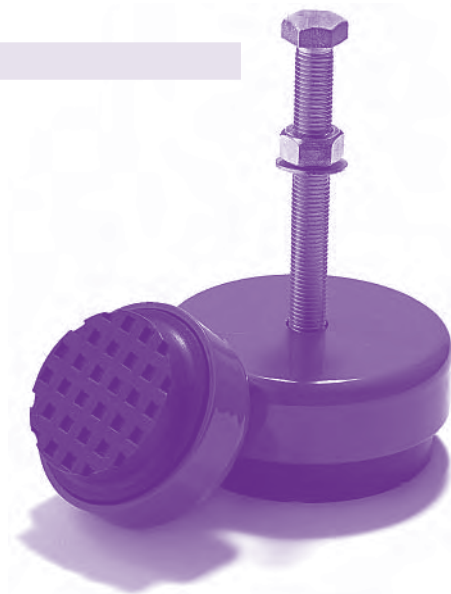


Fig.2



## ALFOMBRILLAS ANTIVIBRANTES Y ANTIDERRAPANTES

Modelo	Dimensiones m/m	Material Shöre	Zona Óptima Trabajo Kg./100 cm <sup>2</sup>	
A-300	300 x 300 x 10	Goma 55	20-100	Fig.1
ADS-50	400 x 400 x 14	Goma 50	80-300	Fig.2
ADS-70	400 x 400 x 14	Goma 65	200-600	Fig.2
ADD-50	400 x 400 x 17	Goma 50	80-300	Fig.3
ADD-70	400 x 400 x 17	Goma 65	200-600	Fig.3
AL-50	400 x 400 x 12	Goma 50	200-500	Fig.4
AL-70	400 x 400 x 12	Goma 65	300-800	Fig.4
AL-Poliuret.	400 x 400 x 12	Poliuretano 90	700-2.000	Fig.4



Fig.1



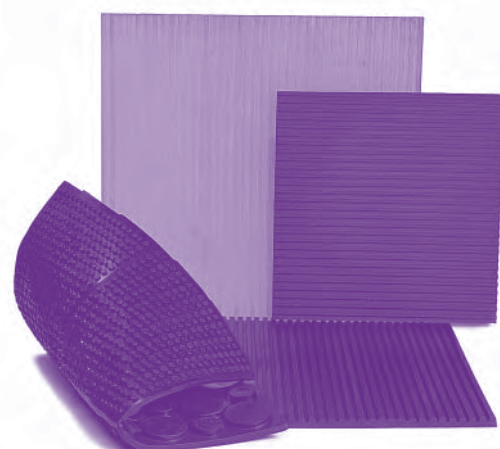
Fig.2



Fig.3

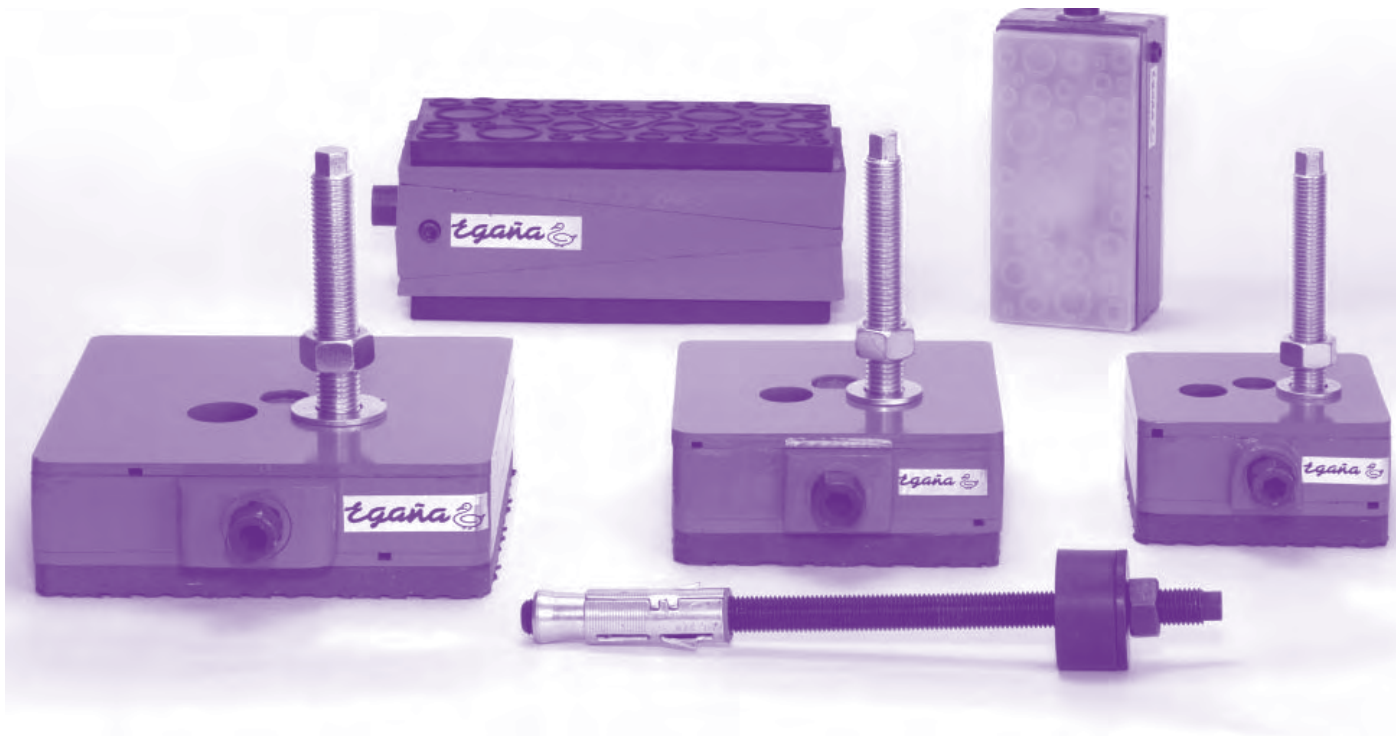
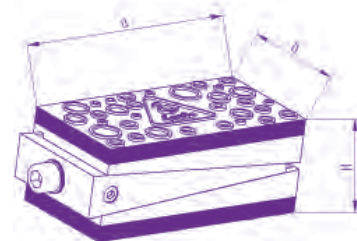


Fig.4

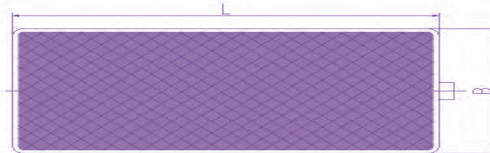


**SERIE CUÑA - MODELO CA**

Modelo	Zona Óptima Trabajo Kgs.	H m/m	a x b m/m	Material Shöre
1C 70	500-1.500	60 ± 5	150 x 75	Goma 65
1CA 90	700-2.500	60 ± 5	150 x 75	Poliur.90
2C 70	1.500-3.000	90 ± 10	220 x 110	Goma 65
2CA 90	3.000-6.000	90 ± 10	220 x 110	Poliur.90


**SERIE CUÑA - MODELO C**

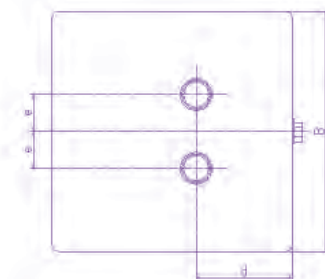
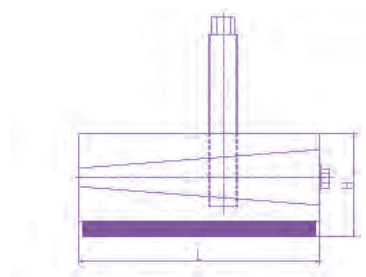
Modelo	L m/m	B m/m	H m/m	Recorrido m/m	Altura m/m	Carga Kgs.
2C85	150	75	63	10	10	900
3C85	200	100	69	10	10	1.500
4C85	200	200	71	12	12	3.200
5C85	200	250	93	18	18	4.000
6C85	250	320	98	18	18	6.400
7C85	300	400	98	20	20	9.600





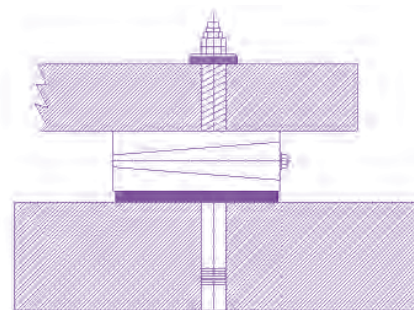
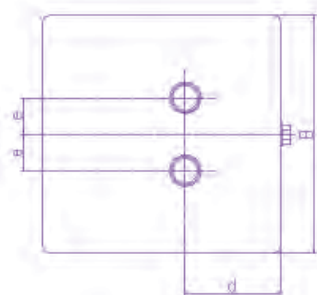
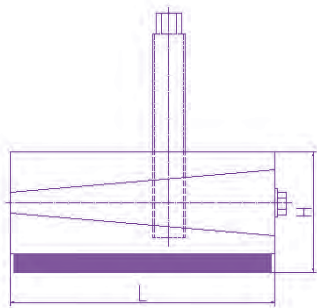
## SERIE CUÑA - MODELO CH

Modelo	L m/m	B m/m	H m/m	d m/m	e m/n	Espiga Métrica	Recorrido m/m	Altura m/m	Carga Kgs.
1CH85	115	115	59	50	24	M-16	8		1.100
2CH85	150	150	64	60	23	M-18	10		1.800
3CH85	200	200	63	75	27	M-20	12		3.200
4CH85	200	250	85	95	27	M-20	18		4.000
5CH85	250	320	90	125	55	M-24	18		6.400
6CH85	300	400	90	150	50	M-24	20		9.600



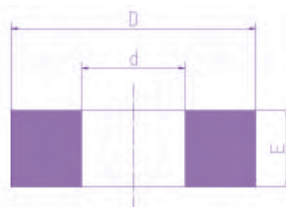
## SERIE CUÑA - MODELO CHH

Modelo	L m/m	B m/m	H m/m	d m/m	e m/n	Espiga Métrica	Recorrido m/m	Altura m/m	Carga Kgs.
1CHH85	115	115	59	50	24	M-16	8		1.100
2CHH85	150	150	64	60	23	M-18	10		1.800
3CHH85	200	200	63	75	27	M-20	12		3.200
4CHH85	200	250	85	95	27	M-20	18		4.000
5CHH85	250	320	90	125	55	M-24	18		6.400
6CHH85	300	400	90	150	50	M-24	20		9.600



## DISCO DE ANCLAJE

Modelo	E m/m	D m/m	d m/m	.
CHHM16	25	40	17	
CHHM20	25	52	21	
CHHM30	25	75	31	

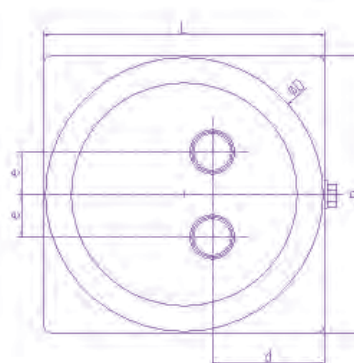
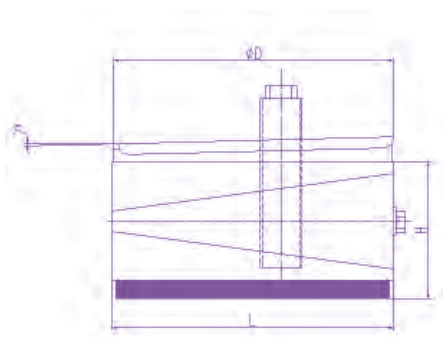






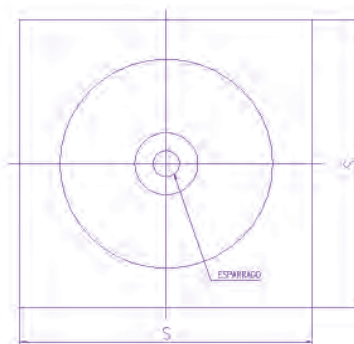
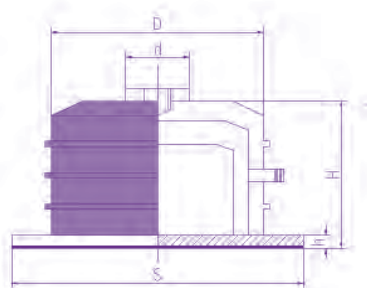
## SERIE CUÑA - MODELO CHA

Modelo	L m/m	B m/m	H m/m	d m/m	e m/m	D m/m	Espiga Métrica	Recorrido m/m	Altura m/m	Carga Kgs.
1CHA85	115	115	59	50	24	110	M-16	8		1.100
2CHA85	150	150	64	60	23	150	M-18	10		1.800
3CHA85	200	200	63	75	27	200	M-20	12		3.200
4CHA85	200	250	85	95	27	200	M-20	18		4.000
5CHA85	250	320	90	125	55	250	M-24	18		6.400
6CHA85	300	400	90	148	50	300	M-24	20		9.600



## SOPORTE DE AIRE

Modelo	S m/m	D m/m	H m/m	d m/m	h m/m	Espiga Métrica	Presión Max. Bar	Carga Kgs.
AS-1	88	84	64	41	6	M-10	3	25-60
AS-2	125	120	67	80	6	M-12	5	80-300
AS-3	182	174	85	100	6	M-16	6	270-800
AS-4	252	250	105	127	8	M-16	6	650-1.500







Producto:

- Bases de poliamida reforzada con fibra de vidrio. Opcional: Gomas para las bases (indicar en los pedidos).
- Espigas en inoxidable o en acero.
- Espigas rotulas o fijas.
- Bases inoxidable y espigas inoxidable.
- Casquillos roscados para tubo cuadrado y redondo.

- Nota: Todos los pies se suministran sin tuercas.
- Consultar precios y plazos para otras medidas, así como para casquillos roscados en inoxidable.

## GOMAS ANTIDERRAPANTES

Código      øD

40006-G	40
40001-G	50
40002-G	65
40003-G	85
40004-G	105
40005-G	125

Goma OPCIONAL para los niveladores con base de poliamida.  
Indicar en los pedidos.

## BASE POLIAMIDA CON ESPIGAS FIJAS EN ACERO

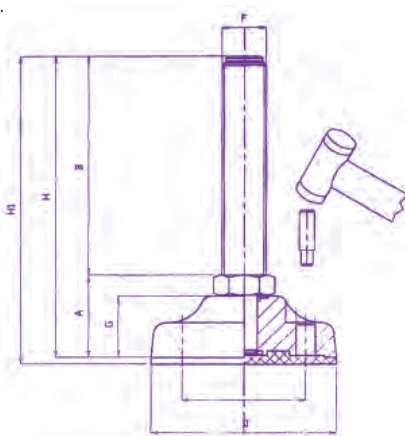
Código	øD m/m	Rosca F	A m/m	B m/m	G m/m	H m/m	H1 m/m	Carga Kgs. Max.
12648/10	85	M-10 x 100	36	100	28	136	139	1.000
12648/12	85	M-12 x 100	36	100	28	136	139	1.500
12648	85	M-14 x 100	37	100	28	137	140	2.500
12738	105	M-16 x 100	42	100	33	142	145	3.500
12866	125	M-20 x 100	47	100	38	147	150	4.500

\* Consultar precios y plazos para otras medidas.

## BASE POLIAMIDA CON ESPIGAS FIJAS INOXIDABLE

Código	øD m/m	Rosca F	A m/m	B m/m	G m/m	H m/m	H1 m/m	Carga Kgs. Max.
12634	85	M-14 x 100	37	100	28	137	140	2.500
12722	105	M-16 x 100	42	100	33	142	145	3.500
12850	125	M-20 x 100	47	100	38	147	150	4.500

\* Consultar precios y plazos para otras medidas.





## BASE POLIAMIDA CON ESPIGAS RÓTULA EN ACERO

Código	∅D m/m	Rosca F	A m/m	B m/m	G m/m	H m/m	H1 m/m	Carga Kgs. Max.	
10224	40	M-8 x 75	27	75	16,5	102	105	1.000	Fig.1
10232	40	M-10 x 75	27	75	16,5	102	105	1.000	Fig.1
10242	50	M-10 x 75	30	75	20	105	108	1.100	Fig.1
10252	50	M-12 x 75	30	75	20	105	108	1.100	Fig.1
10272	65	M-14 x 100	36	100	23	136	139	1.500	Fig.1
10282	65	M-16 x 75	33	75	23	108	111	1.500	Fig.1
10284	65	M-16 x 100	33	100	23	133	136	1.500	Fig.1
10298	85	M-16 x 100	41	100	28	141	144	2.000	Fig.2
10302	85	M-16 x 150	41	150	28	191	194	2.000	Fig.2
10312	85	M-20 x 125	42	125	28	167	170	2.000	Fig.2
10328	105	M-16 x 125	50	125	33	175	178	3.000	Fig.2
10344	105	M-20 x 125	50	125	33	175	178	3.000	Fig.2
10398	125	M-20 x 150	55	150	38	205	208	4.000	Fig.2
10416	125	M-24 x 150	55	150	38	205	208	4.000	Fig.2

\* Consultar precios y plazos para otras medidas.

## BASE POLIAMIDA CON ESPIGAS RÓTULA INOXIDABLE

Código	∅D m/m	Rosca F	A m/m	B m/m	G m/m	H m/m	H1 m/m	Carga Kgs. Max.	
10022	50	M-10 x 75	30	75	20	105	108	1.100	Fig.1
10032	50	M-12 x 75	30	75	20	105	108	1.100	Fig.1
10062	65	M-16 x 75	33	75	23	108	111	1.500	Fig.1
10078	85	M-16 x 100	41	100	28	141	144	2.000	Fig.2
10080	85	M-16 x 125	41	125	28	166	169	2.000	Fig.2
10124	105	M-20 x 125	50	125	33	175	178	3.000	Fig.2

\* Consultar precios y plazos para otras medidas.

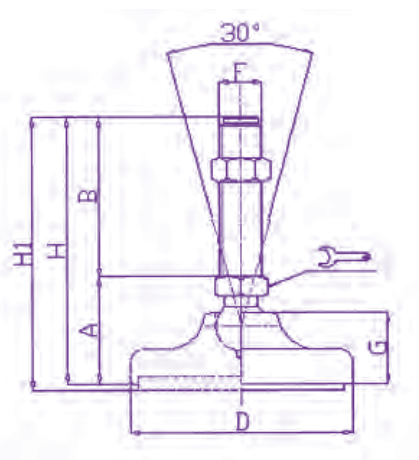


Fig.1

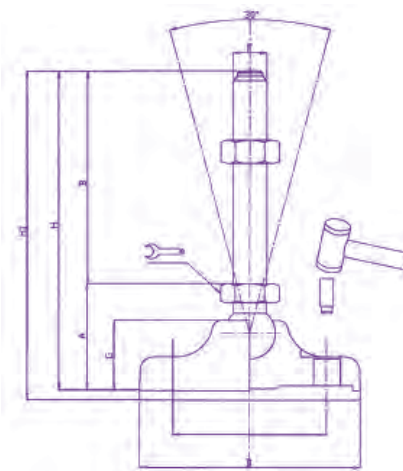


Fig.2

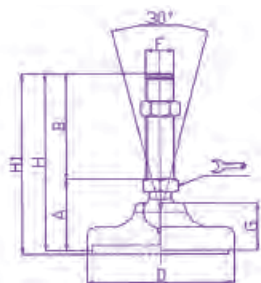


## BASE INOXIDABLE CON ESPIGAS RÓTULA INOXIDABLES

Código	∅D m/m	Rosca F	A m/m	B m/m	G m/m	H m/m	H1 m/m	Carga Kgs. Max.
10463	50	M-10 x 75	28	75	16	103	106	1.500
10473	50	M-12 x 75	28	75	16	103	106	1.500
10503	60	M-16 x 75	34,5	75	17	109,5	112,5	2.000
10519	80	M-16 x 100	36	100	19,5	136	139	3.000
10617	120	M-20 x 125	46	125	23	171	174	6.000
10911	140	M-24 x 150	49	150	26	199	202	7.000

\* Consultar precios y plazos para otras medidas.

- Calidad Inox 304 y 303 para las espigas.
- Calidad Inox 316 bajo pedido (consultar precios y plazos).
- Goma NBR 80 Shore.

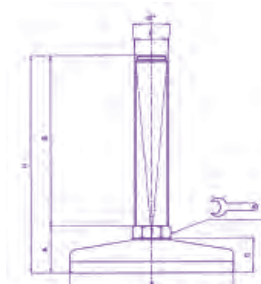


## BASE INOXIDABLE CON ESPIGAS FIJAS INOXIDABLES

Código	∅D m/m	Rosca F	A m/m	B m/m	G m/m	H m/m	Carga Kgs. Max.
15002	60	M-10 x 75	24,5	75	17,5	99,5	1.500
15006	60	M-12 x 75	24,5	75	17,5	99,5	1.500
15019	75	M-14 x 75	28	75	20	103	2.000
15025	75	M-16 x 100	32,5	100	20	132,5	2.000
15027	75	M-16 x 150	32,5	150	20	182,5	2.000
15039	100	M-16 x 100	37	100	25	137	3.000
15048	100	M-20 x 125	37	125	25	162	3.000
15073	120	M-20 x 150	36,5	150	24	186,5	4.000
15104	150	M-24 x 150	40	150	26,5	190	5.000

\* Consultar precios y plazos para otras medidas.

- Calidad Inox 304 y 303 para las espigas.
- Calidad Inox 316 bajo pedido (consultar precios y plazos).
- Goma NBR 80 Shore.

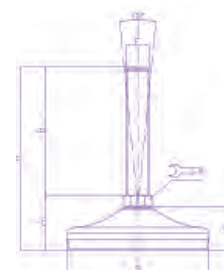


## BASE ESTAMPADA INOXIDABLE CON GOMA VULCANIZADA Y ESPIGAS FIJAS INOXIDABLES

Código	∅D m/m	Rosca F	A m/m	B m/m	G m/m	H m/m	Carga Kgs. Max.
25000/M12	80	M-12 x 75	35	75	25	110	1.000
25004/M12	80	M-12 x 125	35	125	25	160	1.000
25022	80	M-16 x 100	35	100	25	135	1.000
25026	80	M-16 x 150	35	150	25	185	1.000
25046	80	M-20 x 150	38	150	25	188	1.000
25126	100	M-20 x 150	43	150	30	193	1.500
25154	100	M-24 x 150	44	150	30	194	1.500

\* Consultar precios y plazos para otras medidas.

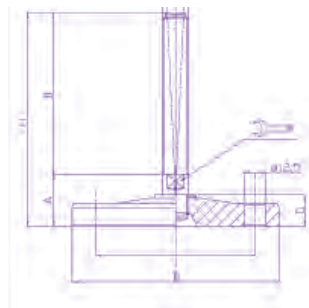
- Calidad Inox AISI 304 (316 bajo pedido).
- Goma NBR 80 Shore.





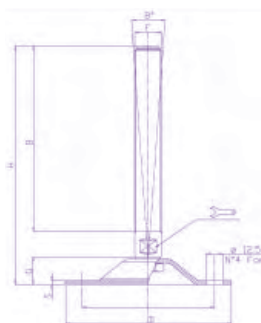
## BASE MECANIZADA CON 2 AGUJEROS (ZINCADAS E INOXIDABLES)

Código	Material	∅D m/m	Rosca F	A m/m	B m/m	C m/m	H m/m	G m/m	Carga Kgs.
15516	Zincado	100	M-24x150	25	150	76	175	16	3.500
15528	Zincado	120	M-24x150	25	150	96	175	16	4.500
15216	Inoxidable	100	M-24x150	30	150	76	175	16	3.500
15228	Inoxidable	120	M-24x150	30	150	96	175	16	4.500
15237	Inoxidable	150	M-24x150	30	150	130	175	16	5.500



## BASE ESTAMPADA ZINCADA CON AGUJEROS DE ANCLAJE

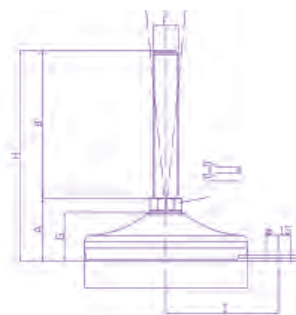
Código	∅D m/m	Rosca F	S m/m	B m/m	G m/m	H m/m	Carga Kgs.
15608 Z	124	M-16x175	4	175	20,5	209	2.000
15612 Z	124	M-20x100	4	100	20,5	134	2.000
15616 Z	124	M-20x150	4	150	20,5	184	2.000
15632 Z	124	M-24x150	4	150	20,5	184	2.000



\* Consultar precios y plazos para las bases en inoxidable.

## BASE ESTAMPADA INOXIDABLE CON GOMA Y AGUJERO DE ANCLAJE

Código	∅D m/m	Rosca F	A m/m	B m/m	G m/m	H m/m	Carga Kgs.
25026/F	80	M-16x150	35	150	25	185	1.000
25046/F	80	M-20x150	38	150	25	188	1.000
25126/F	100	M-20x150	43	150	30	193	1.500
25154/F	100	M-24x150	44	150	30	194	1.500

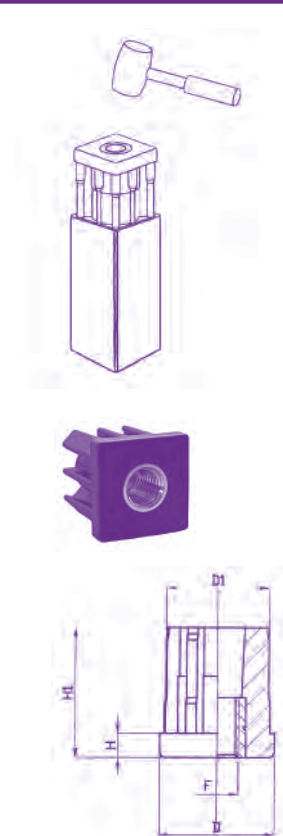




## CASQUILLO ROSCADO PARA TUBO CUADRADO

Código	Externo D	Espesor Tubo	Interno D1	Rosca	H m/m	H1 m/m	Carga Max.
17034	30	1,5	27,5	M-10	6	33	550
17035	30	1,5	27,5	M-12	6	33	550
17038	35	1,5	32,5	M-10	8	43	700
17039	35	1,5	32,5	M-12	8	43	700
17041	35	1,5	32,5	M-16	8	43	700
17043	40	1,5	37,5	M-10	8	43	800
17044	40	1,5	37,5	M-12	8	43	800
17045	40	1,5	37,5	M-14	8	43	800
17046	40	1,5	37,5	M-16	8	43	800
17048	40	2	36,5	M-10	8	43	800
17049	40	2	36,5	M-12	8	43	800
17050	40	2	36,5	M-14	8	43	800
17051	40	2	36,5	M-16	8	43	800
17052	40	2	36,5	M-20	8	43	800
17053	50	1,5	47,5	M-12	10	55	950
17054	50	1,5	47,5	M-14	10	55	950
17055	50	1,5	47,5	M-16	10	55	950
17056	50	1,5	47,5	M-20	10	55	950
17057	50	2,5	45,5	M-12	10	55	950
17058	50	2,5	45,5	M-14	10	55	950
17059	50	2,5	45,5	M-16	10	55	950
17060	50	2,5	45,5	M-20	10	55	950

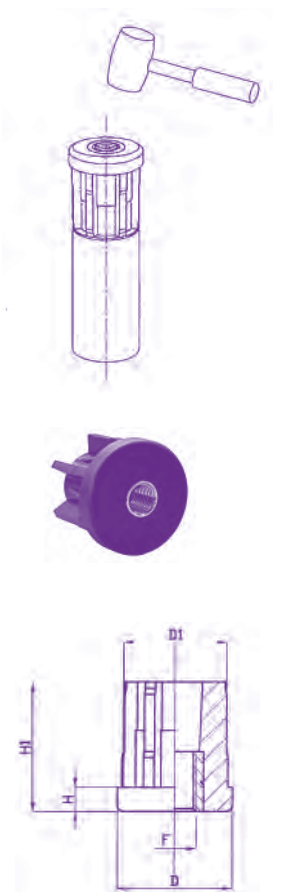
\* Consultar precios y plazos para casquillos inoxidables.



## CASQUILLO ROSCADO PARA TUBO REDONDO

Código	Externo D	Espesor Tubo	Interno D1	Rosca	H m/m	H1 m/m	Carga Max.
17000	30	1	28,5	M-10	6	35	320
17001	30	1	28,5	M-12	6	35	320
17002	30	1	28,5	M-14	6	35	320
17004	38	1,5	35,5	M-10	8	43	550
17005	38	1,5	35,5	M-12	8	43	550
17006	38	1,5	35,5	M-14	8	43	550
17009	42	1,5	39,5	M-12	8	42	650
17010	42	1,5	39,5	M-14	8	42	650
17011	42	1,5	39,5	M-16	8	42	650
17013	48	1,5	45,5	M-10	11	49	800
17014	48	1,5	45,5	M-12	11	49	800
17015	48	1,5	45,5	M-14	11	49	800
17016	48	1,5	45,5	M-16	11	49	800
17017	48	1,5	45,5	M-20	11	49	800
17018	50	1,5	47,5	M-12	11	49	850
17019	50	1,5	47,5	M-14	11	49	850
17020	50	1,5	47,5	M-16	11	49	850
17021	50	1,5	47,5	M-20	11	49	850
17022	60	1,5	57,5	M-14	12	50	1.000
17023	60	1,5	57,5	M-16	12	50	1.000
17024	60	1,5	57,5	M-20	12	50	1.000
17027	60	2	56,5	M-16	12	50	1.000
17028	60	2	56,5	M-20	12	50	1.000
17030	60	2,5	55,5	M-14	12	50	1.000
17031	60	2,5	55,5	M-16	12	50	1.000
17032	60	2,5	55,5	M-20	12	50	1.000

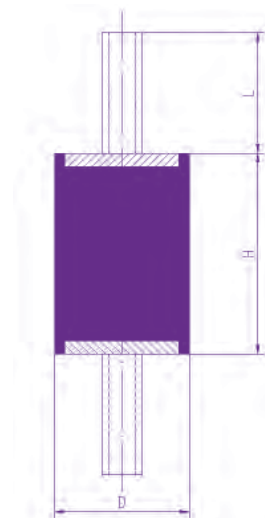
\* Consultar precios y plazos para casquillos inoxidables.





## AMORTIGUADOR CILÍNDRICO - SERIE T

Modelo	D m/m	H m/m	Métrica y Largo de espiga (L)	Flecha m/m	Carga Kgs.
T 10-10	10	10	M-4 x 10	2	10
T 10-15	10	15	M-4 x 10	3	8
T 12,5-10	13	10	M-5 x 12	1,5	12
T 12,5-15	13	15	M-5 x 12	3	10
T 12,5-20	13	20	M-5 x 12	3,5	8
T 16-8	16	8	M-4 x 10 ó M-5 x 12	1,5	15
T 16-10	16	10	M-4 x 10 ó M-5 x 12	1,5	20
T 16-15	16	15	M-4 x 10 ó M-5 x 12	3	20
T 16-20	16	20	M-4 x 10 ó M-5 x 12	4	20
T 20-10	20	10	M-6 x 13	2	30
T 20-15	20	15	M-6 x 13	3	25
T 20-20	20	20	M-6 x 18	4	25
T 20-25	20	25	M-6 x 18	5	25
T 20-30	20	30	M-6 x 18	7	25
T 25-10	25	10	M-8 x 20 ó M-6 x 16	1,5	50
T 25-15	25	15	M-8 x 20 ó M-6 x 16	3	50
T 25-20	25	20	M-8 x 20 ó M-6 x 16	4	50
T 25-22	25	22	M-8 x 20 ó M-6 x 16	4	45
T 25-25	25	25	M-8 x 20 ó M-6 x 16	5	40
T 25-30	25	30	M-8 x 20 ó M-6 x 16	6	35
T 30-10	30	10	M-8 x 20	2	90
T 30-15	30	15	M-8 x 20	3	90
T 30-20	30	20	M-8 x 20	4	90
T 30-25	30	25	M-8 x 20	5	85
T 30-30	30	30	M-8 x 20	6	80
T 30-40	30	40	M-8 x 20	8	60
T 35-35	35	35	M-8 x 20	8	90
T 40-20	40	20	M-10 x 25 ó M-8 x 20	4	160
T 40-25	40	25	M-10 x 25 ó M-8 x 20	6	155
T 40-30	40	30	M-10 x 25 ó M-8 x 20	8	150
T 40-35	40	35	M-10 x 25 ó M-8 x 20	8	120
T 40-40	40	40	M-10 x 25 ó M-8 x 20	10	120
T 40-45	40	45	M-10 x 25 ó M-8 x 20	12	110
T 50-20	50	20	M-10 x 25	4	250
T 50-25	50	25	M-10 x 25	5,5	250
T 50-30	50	30	M-10 x 25	8	250
T 50-35	50	35	M-10 x 25	9	230
T 50-40	50	40	M-10 x 25	10	220
T 50-45	50	45	M-10 x 25	11	210
T 50-50	50	50	M-10 x 25	12	200
T 50-55	50	55	M-10 x 25	13	200
T 60-25	60	25	M-10 x 30	5	400
T 60-35	60	35	M-10 x 30	7	350
T 60-45	60	45	M-10 x 30	10	300
T 60-60	60	60	M-10 x 30	12	250
T 70-35	70	35	M-10 x 30	7	450
T 70-50	70	50	M-10 x 30	10	350
T 70-70	70	70	M-10 x 30	13	300
T 75-25	75	25	M-12 x 35	5	650
T 75-40	75	40	M-12 x 35	9	500
T 75-45	75	45	M-12 x 35	10	500
T 75-55	75	55	M-12 x 35	13	450
T 80-30	80	30	M-14 x 35	5,5	900
T 80-50	80	50	M-14 x 35	10	750
T 80-70	80	70	M-14 x 35	15	550
T 100-40	100	40	M-16 x 45	8	1.200
T 100-60	100	60	M-16 x 45	15	1.100
T 100-75	100	75	M-16 x 45	17	1.000
T 150-60	150	60	M-16 x 45	14	2.200
T 150-75	150	75	M-16 x 45	16	2.000

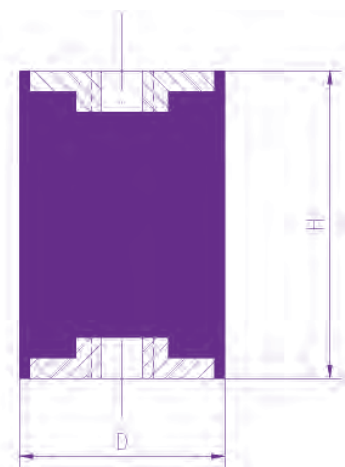


Dureza - 50 Shore.

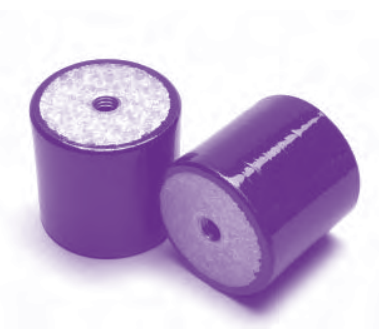




Modelo	D m/m	H m/m	Rosca	Flecha m/m	Carga Kgs.	E.
H 10-10	10	10	M-4	2	10	
H 10-15	10	15	M-4	3	8	
H 12,5-15	13	15	M-5	3	10	
H 12,5-20	13	20	M-5	3,5	8	
H 16-15	16	15	M-4 ó M-5	3	20	
H 16-20	16	20	M-4 ó M-5	4	20	
H 20-15	20	15	M-6	3	25	
H 20-20	20	20	M-6	4	25	
H 20-25	20	25	M-6	5	25	
H 20-30	20	30	M-6	7	25	
H 25-15	25	15	M-8 ó M-6	3	50	
H 25-20	25	20	M-8 ó M-6	4	50	
H 25-22	25	22	M-8 ó M-6	4	45	
H 25-25	25	25	M-8 ó M-6	5	40	
H 25-30	25	30	M-8 ó M-6	6	35	
H 30-15	30	15	M-8	1,5	60	
H 30-20	30	20	M-8	4	90	
H 30-25	30	25	M-8	5	85	
H 30-30	30	30	M-8	6	80	
H 30-40	30	40	M-8	8	60	
H 35-35	35	35	M-8	8	90	
H 40-20	40	20	M-10 ó M-8	4	160	
H 40-25	40	25	M-10 ó M-8	6	155	
H 40-30	40	30	M-10 ó M-8	8	150	
H 40-35	40	35	M-10 ó M-8	8	120	
H 40-40	40	40	M-10 ó M-8	10	120	
H 40-45	40	45	M-10 ó M-8	12	110	
H 50-20	50	20	M-10	4	250	
H 50-25	50	25	M-10	5,5	250	
H 50-30	50	30	M-10	8	250	
H 50-35	50	35	M-10	9	230	
H 50-40	50	40	M-10	10	220	
H 50-45	50	45	M-10	11	210	
H 50-50	50	50	M-10	12	200	
H 50-55	50	55	M-10	13	200	
H 60-25	60	25	M-10	5	400	
H 60-35	60	35	M-10	7	350	
H 60-45	60	45	M-10	10	300	
H 60-60	60	60	M-10	12	250	
H 70-35	70	35	M-10	7	450	
H 70-50	70	50	M-10	10	350	
H 70-70	70	70	M-10	13	300	
H 75-25	75	25	M-12	5	650	
H 75-40	75	40	M-12	9	500	
H 75-45	75	45	M-12	10	500	
H 75-55	75	55	M-12	13	450	
H 80-30	80	30	M-14	5,5	900	
H 80-50	80	50	M-14	10	750	
H 80-70	80	70	M-14	15	550	
H 100-40	100	40	M-16	8	1.200	
H 100-60	100	60	M-16	15	1.100	
H 100-75	100	75	M-16	17	1.000	
H 150-60	150	60	M-16	14	2.200	
H 150-75	150	75	M-16	16	2.000	



Dureza - 50 Shore.

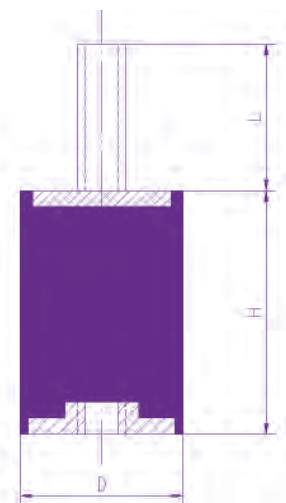




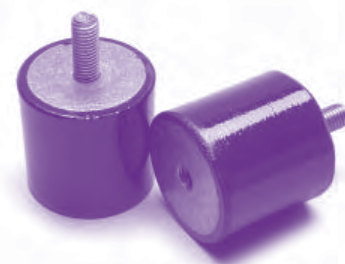


## AMORTIGUADOR CILÍNDRICO - SERIE TH

Modelo	D m/m	H m/m	Métrica y Largo de espiga (L)	Flecha m/m	Carga Kgs.
TH 10-10	10	10	M-4 x 10	2	10
TH 10-15	10	15	M-4 x 10	3	8
TH 12,5-10	13	10	M-5 x 12	1,5	12
TH 12,5-15	13	15	M-5 x 12	3	10
TH 12,5-20	13	20	M-5 x 12	3,5	8
TH 16-8	16	8	M-4 x 10 ó M-5 x 12	1,5	15
TH 16-10	16	10	M-4 x 10 ó M-5 x 12	1,5	20
TH 16-15	16	15	M-4 x 10 ó M-5 x 12	3	20
TH 16-20	16	20	M-4 x 10 ó M-5 x 12	4	20
TH 20-10	20	10	M-6 x 13	2	30
TH 20-15	20	15	M-6 x 13	3	25
TH 20-20	20	20	M-6 x 18	4	25
TH 20-25	20	25	M-6 x 18	5	25
TH 20-30	20	30	M-6 x 18	7	25
TH 25-10	25	10	M-8 x 20 ó M-6 x 16	1,5	50
TH 25-15	25	15	M-8 x 20 ó M-6 x 16	3	50
TH 25-20	25	20	M-8 x 20 ó M-6 x 16	4	50
TH 25-22	25	22	M-8 x 20 ó M-6 x 16	4	45
TH 25-25	25	25	M-8 x 20 ó M-6 x 16	5	40
TH 25-30	25	30	M-8 x 20 ó M-6 x 16	6	35
TH 30-15	30	15	M-8 x 20	3	90
TH 30-20	30	20	M-8 x 20	4	90
TH 30-25	30	25	M-8 x 20	5	85
TH 30-30	30	30	M-8 x 20	6	80
TH 30-40	30	40	M-8 x 20	8	60
TH 35-35	35	35	M-8 x 20	8	90
TH 40-20	40	20	M-10 x 25 ó M-8 x 20	4	160
TH 40-25	40	25	M-10 x 25 ó M-8 x 20	6	155
TH 40-30	40	30	M-10 x 25 ó M-8 x 20	8	150
TH 40-35	40	35	M-10 x 25 ó M-8 x 20	8	120
TH 40-40	40	40	M-10 x 25 ó M-8 x 20	10	120
TH 40-45	40	45	M-10 x 25 ó M-8 x 20	12	110
TH 50-20	50	20	M-10 x 25	4	250
TH 50-25	50	25	M-10 x 25	5,5	250
TH 50-30	50	30	M-10 x 25	8	250
TH 50-35	50	35	M-10 x 25	9	230
TH 50-40	50	40	M-10 x 25	10	220
TH 50-45	50	45	M-10 x 25	11	210
TH 50-50	50	50	M-10 x 25	12	200
TH 50-55	50	55	M-10 x 25	13	200
TH 60-25	60	25	M-10 x 30	5	400
TH 60-35	60	35	M-10 x 30	7	350
TH 60-45	60	45	M-10 x 30	10	300
TH 60-60	60	60	M-10 x 30	12	250
TH 70-35	70	35	M-10 x 30	7	450
TH 70-50	70	50	M-10 x 30	10	350
TH 70-70	70	70	M-10 x 30	13	300
TH 75-25	75	25	M-12 x 35	5	650
TH 75-40	75	40	M-12 x 35	9	500
TH 75-45	75	45	M-12 x 35	10	500
TH 75-55	75	55	M-12 x 35	13	450
TH 80-30	80	30	M-14 x 35	5,5	900
TH 80-50	80	50	M-14 x 35	10	750
TH 80-70	80	70	M-14 x 35	15	550
TH 100-40	100	40	M-16 x 45	8	1.200
TH 100-60	100	60	M-16 x 45	15	1.100
TH 100-75	100	75	M-16 x 45	17	1.000
TH 150-60	150	60	M-16 x 45	14	2.200
TH 150-75	150	75	M-16 x 45	16	2.000



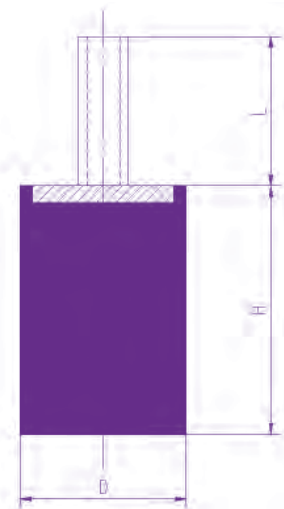
Dureza - 50 Shõre.



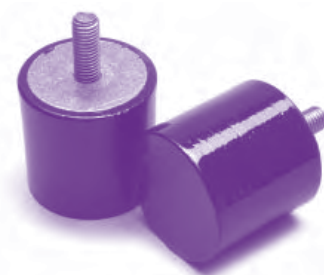


## AMORTIGUADOR CILÍNDRICO - SERIE TS

Modelo	D m/m	H m/m	Métrica y Largo de espiga (L)	Flecha m/m	Carga Kgs.
TS 10-10	10	10	M-4 x 10	2	10
TS 10-15	10	15	M-4 x 10	3	8
TS 12,5-10	13	10	M-5 x 12	1,5	12
TS 12,5-15	13	15	M-5 x 12	3	10
TS 12,5-20	13	20	M-5 x 12	3,5	8
TS 16-8	16	8	M-4 x 10 ó M-5 x 12	1,5	15
TS 16-10	16	10	M-4 x 10 ó M-5 x 12	1,5	20
TS 16-15	16	15	M-4 x 10 ó M-5 x 12	3	20
TS 16-20	16	20	M-4 x 10 ó M-5 x 12	4	20
TS 20-10	20	10	M-6 x 13	2	30
TS 20-15	20	15	M-6 x 13	3	25
TS 20-20	20	20	M-6 x 18	4	25
TS 20-25	20	25	M-6 x 18	5	25
TS 20-30	20	30	M-6 x 18	7	25
TS 25-10	25	10	M-8 x 20 ó M-6 x 16	1,5	50
TS 25-15	25	15	M-8 x 20 ó M-6 x 16	3	50
TS 25-20	25	20	M-8 x 20 ó M-6 x 16	4	50
TS 25-22	25	22	M-8 x 20 ó M-6 x 16	4	45
TS 25-25	25	25	M-8 x 20 ó M-6 x 16	5	40
TS 25-30	25	30	M-8 x 20 ó M-6 x 16	6	35
TS 30-10	30	10	M-8 x 20	2	90
TS 30-15	30	15	M-8 x 20	3	90
TS 30-20	30	20	M-8 x 20	4	90
TS 30-25	30	25	M-8 x 20	5	85
TS 30-30	30	30	M-8 x 20	6	80
TS 30-40	30	40	M-8 x 20	8	60
TS 35-35	35	35	M-8 x 20	8	90
TS 40-20	40	20	M-10 x 25 ó M-8 x 20	4	160
TS 40-25	40	25	M-10 x 25 ó M-8 x 20	6	155
TS 40-30	40	30	M-10 x 25 ó M-8 x 20	8	150
TS 40-35	40	35	M-10 x 25 ó M-8 x 20	8	120
TS 40-40	40	40	M-10 x 25 ó M-8 x 20	10	120
TS 40-45	40	45	M-10 x 25 ó M-8 x 20	12	110
TS 50-20	50	20	M-10 x 25	4	250
TS 50-25	50	25	M-10 x 25	5,5	250
TS 50-30	50	30	M-10 x 25	8	250
TS 50-35	50	35	M-10 x 25	9	230
TS 50-40	50	40	M-10 x 25	10	220
TS 50-45	50	45	M-10 x 25	11	210
TS 50-50	50	50	M-10 x 25	12	200
TS 50-55	50	55	M-10 x 25	13	200
TS 60-25	60	25	M-10 x 30	5	400
TS 60-35	60	35	M-10 x 30	7	350
TS 60-45	60	45	M-10 x 30	10	300
TS 60-60	60	60	M-10 x 30	12	250
TS 70-35	70	35	M-10 x 30	7	450
TS 70-50	70	50	M-10 x 30	10	350
TS 70-70	70	70	M-10 x 30	13	300
TS 75-25	75	25	M-12 x 35	5	650
TS 75-40	75	40	M-12 x 35	9	500
TS 75-45	75	45	M-12 x 35	10	500
TS 75-55	75	55	M-12 x 35	13	450
TS 80-30	80	30	M-14 x 35	5,5	900
TS 80-50	80	50	M-14 x 35	10	750
TS 80-70	80	70	M-14 x 35	15	550
TS 100-40	100	40	M-16 x 45	8	1.200
TS 100-60	100	60	M-16 x 45	15	1.100
TS 100-75	100	75	M-16 x 45	17	1.000
TS 150-60	150	60	M-16 x 45	14	2.200
TS 150-75	150	75	M-16 x 45	16	2.000



Dureza - 50 Shore.





## AMORTIGUADOR CILÍNDRICO - SERIE HS

Modelo	D m/m	H m/m	Rosca	Flecha m/m	Carga Kgs.
HS 10-10	10	10	M-4	2	10
HS 10-15	10	15	M-4	3	8
HS 12,5-10	13	10	M-5	1,5	12
HS 12,5-15	13	15	M-5	3	10
HS 12,5-20	13	20	M-5	3,5	20
HS 16-8	16	8	M-4 ó M-5	1,5	15
HS 16-10	16	10	M-4 ó M-5	1,5	20
HS 16-15	16	15	M-4 ó M-5	3	20
HS 16-20	16	20	M-4 ó M-5	4	20
HS 20-10	20	10	M-6	2	30
HS 20-15	20	15	M-6	3	25
HS 20-20	20	20	M-6	4	25
HS 20-25	20	25	M-6	5	25
HS 20-30	20	30	M-6	7	25
HS 25-10	25	10	M-8 ó M-6	1,5	50
HS 25-15	25	15	M-8 ó M-6	3	50
HS 25-20	25	20	M-8 ó M-6	4	50
HS 25-22	25	22	M-8 ó M-6	4	45
HS 25-25	25	25	M-8 ó M-6	5	40
HS 25-30	25	30	M-8 ó M-6	6	35
HS 30-10	30	10	M-8	2	90
HS 30-15	30	15	M-8	3	90
HS 30-20	30	20	M-8	4	90
HS 30-25	30	25	M-8	5	85
HS 30-30	30	30	M-8	6	80
HS 30-40	30	40	M-8	8	60
HS 35-35	35	35	M-8	8	90
HS 40-20	40	20	M-10 ó M-8	4	160
HS 40-25	40	25	M-10 ó M-8	6	155
HS 40-30	40	30	M-10 ó M-8	8	150
HS 40-35	40	35	M-10 ó M-8	8	120
HS 40-40	40	40	M-10 ó M-8	10	120
HS 40-45	40	45	M-10 ó M-8	12	110
HS 50-20	50	20	M-10	4	250
HS 50-25	50	25	M-10	5,5	250
HS 50-30	50	30	M-10	8	250
HS 50-35	50	35	M-10	9	230
HS 50-40	50	40	M-10	10	220
HS 50-45	50	45	M-10	11	210
HS 50-50	50	50	M-10	12	200
HS 50-55	50	55	M-10	13	200
HS 60-25	60	25	M-10	5	400
HS 60-35	60	35	M-10	7	350
HS 60-45	60	45	M-10	10	300
HS 60-60	60	60	M-10	12	250
HS 70-35	70	35	M-10	7	450
HS 70-50	70	50	M-10	10	350
HS 70-70	70	70	M-10	13	300
HS 75-25	75	25	M-12	5	650
HS 75-40	75	40	M-12	9	500
HS 75-45	75	45	M-12	10	500
HS 75-55	75	55	M-12	13	450
HS 80-30	80	30	M-14	5,5	900
HS 80-50	80	50	M-14	10	750
HS 80-70	80	70	M-14	15	550
HS 100-40	100	40	M-16	8	1.200
HS 100-60	100	60	M-16	15	1.100
HS 100-75	100	75	M-16	17	1.000
HS 150-60	150	60	M-16	14	2.200
HS 150-75	150	75	M-16	16	2.000



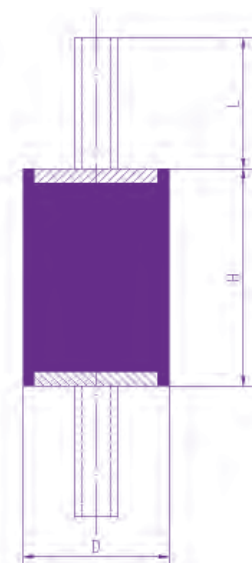
Dureza - 50 Shore.





## AMORTIGUADOR CILÍNDRICO INOXIDABLE - SERIE TX

Modelo	D m/m	H m/m	Métrica y largo de espiga (L)	Flecha m/m	Carga Kgs.
TX 20-20	20	20	M-6 x 18	4	25
TX 20-25	20	25	M-6 x 18	5	25
TX 25-25	25	25	M-8 x 18	5	40
TX 25-30	25	30	M-8 x 18	6	35
TX 30-30	30	30	M-8 x 18	6	80
TX 30-40	30	40	M-8 x 18	8	60
TX 35-35	35	35	M-8 x 18	8	90
TX 40-30	40	30	M-10 x 27	8	150
TX 40-40	40	40	M-10 x 27	10	120
TX 50-30	50	30	M-10 x 27	8	250
TX 50-40	50	40	M-10 x 27	10	220
TX 50-50	50	50	M-10 x 27	12	200
TX 60-45	60	45	M-10 x 27	10	300
TX 60-60	60	60	M-10 x 27	12	250



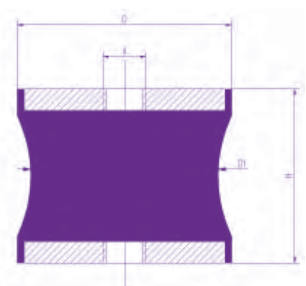
Dureza - 50 Shöre.



## AMORTIGUADOR DIÁBOLO INOXIDABLE - SERIE HDX

Modelo	D m/m	H m/m	D1 m/m	Rosca d	Flecha m/m	Carga Kgs.
HDX 60-36	60	36	37	M-10	5	90
HDX 60-60	60	60	51	M-10	6	150
HDX 70-56	70	56	50	M-12	6	220
HDX 90-77	90	77	79	M-12	7	500
HDX 108-85	108	85	95	M-16	10	800
HDX 130-96	130	96	115	M-16	13	1.400

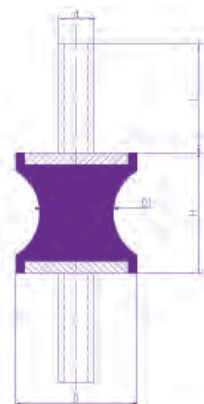
Dureza - 50 Shöre.





## SERIE TD

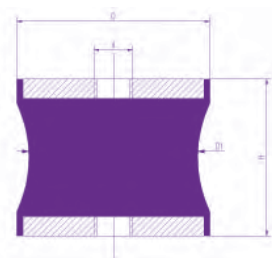
Modelo	D m/m	H m/m	D1 m/m	Rosca d	L m/m	Flecha m/m	Carga Kgs.
TD 20-20	20	20	12	M-6	18	2,5	15
TD 30-25	30	25	24	M-8	20	4	40
TD 40-28	40	28	22	M-10	25	5	60
TD 57-44	57	44	25	M-8	20	5	40
TD 60-36	60	36	37	M-10	30	5	90
TD 60-43	60	43	35	M-10	30	4	70
TD 60-60	60	60	51	M-10	30	6	150
TD 70-56	70	56	50	M-12	35	6	220
TD 80-65	80	63	70	M-14	35	8	400
TD 90-77	90	77	79	M-16	45	7	500
TD 108-85	108	85	95	M-16	45	10	800
TD 130-96	130	96	115	M-16	45	13	1.400



Dureza - 50 Shore.

## SERIE HD

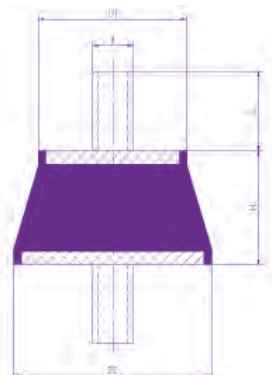
Modelo	D m/m	H m/m	D1 m/m	Rosca d	Flecha m/m	Carga Kgs.
HD 20-20	20	20	12	M-6	2,5	15
HD 30-25	30	25	24	M-8	4	40
HD 40-28	40	28	22	M-10	5	60
HD 60-36	60	36	37	M-10	5	90
HD 60-43	60	43	35	M-10	4	70
HD 60-60	60	60	51	M-10	6	150
HD 70-56	70	56	50	M-12	6	220
HD 80-65	80	65	70	M-12	8	400
HD 90-50	90	50	80	M-12	4	800
HD 90-77	90	77	79	M-12	7	500
HD 108-85	108	85	95	M-16	10	800
HD 130-96	130	96	115	M-16	13	1.400



Dureza - 50 Shore.

## SERIE A (CÓNICOS)

Modelo	D1 m/m	D2 m/m	H m/m	Rosca d	L m/m	Carga Kgs.
A-35	30	40	23	M-8	16	30
A-45	40	50	34	M-8	18	60



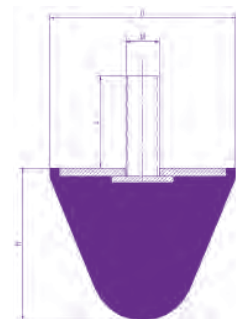
Dureza - 50 Shore.





## TOPES PROGRESIVOS (MACHO)

Modelo	D m/m	H m/m	Rosca M	L m/m	Carga Kgs.
TP-20	20	20	M-6	18	70
TP-25	25	20	M-8	20	100
TP-30	30	30	M-6	17	150
TP-30	30	30	M-8	20	150
TP-50	50	48	M-10	25	380
*TP-50x64	50	64	M-8	35	370
TP-70	70	60	M-12	35	550
TP-90	90	74	M-16	45	1.100
TP-95	95	82	M-16	45	1.100

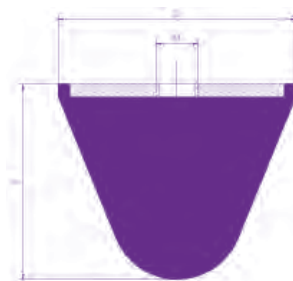


Dureza - 65 Shöre.

\* Este modelo se fabrica en goma de 50 sh

## TOPES PROGRESIVOS (HEMBRA)

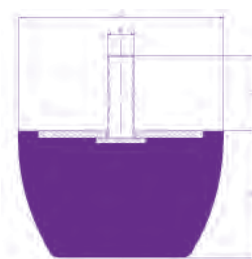
Modelo	D m/m	H m/m	Rosca M	Carga Kg.
HP-20	20	20	M-6	70
HP-25	25	20	M-8	100
HP-30	30	30	M-6	150
HP-30	30	30	M-8	150
HP-50	50	48	M-10	380
HP-70	70	60	M-12	550
HP-90	90	74	M-16	1.100
HP-95	95	82	M-16	1.100



Dureza - 65 Shöre.

## TOPES PROGRESIVOS

Modelo	D m/m	H m/m	Rosca M	Carga Kgs.
TP-85	84	52	M-12x35	1.500
TP-120	120	75	M-16x45	3.000
HP-85	84	52	M-12	1.500
HP-120	120	75	M-16	3.000

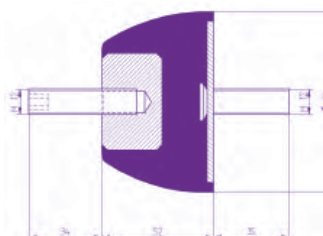


Dureza - 65 Shöre.

## MODELO RTP

Modelo	Carga Kgs.
RTP - 2	225

Dureza - 65 Shöre.

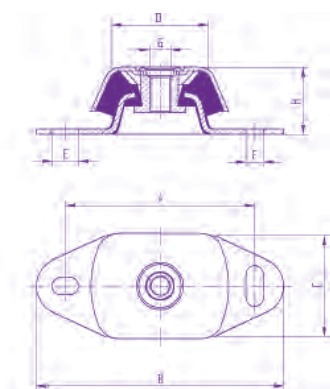




**AMORTIGUADORES EGA MARINE**

Modelo	A m/m	B m/m	C m/m	D m/m	E m/m	F m/m	G m/m	H m/m	Carga Kgs.
EGA MARINE 01 (45sh)	100	120	60	60	11x14	11x14	M-12	40	50
EGA MARINE 01 (55sh)	100	120	60	60	11x14	11x14	M-12	40	65
EGA MARINE 01 (65sh)	100	120	60	60	11x14	11x14	M-12	40	100
EGA MARINE 02 (45sh)	140	183	75	75	20x13	13x30	M-16	50	150
EGA MARINE 02 (55sh)	140	183	75	75	20x13	13x30	M-16	50	200
EGA MARINE 02 (65sh)	140	183	75	75	20x13	13x30	M-16	50	300
EGA MARINE 02 (75sh)	140	183	75	75	20x13	13x30	M-16	50	550
EGA MARINE 03 (65sh)	182	230	112	80	25x18	18x33	M-20	70	750

INOXIDABLE: Consultar precios y plazos para modelos inoxidables en las medidas 01y 02


**AMORTIGUADORES EGA MOUNT**

Modelo	A m/m	B m/m	C m/m	D m/m	E m/m	Carga Kgs.	FIGURA
EGA-50	50	23	68	6.2	M-8	100	FIG.1
EGA-60	60	30	85	8.2	M-10	200	FIG.1
EGA-90	90	45	110	10.2	M-12	300	FIG.1
EGA-105	105	38	140	12.4	M-12	400	FIG.1
*EGA-150	150	53	182	20	M-16	1.300	FIG.1
*EGA-180	180	66	160	14	M-20	2.100	FIG.2

Dureza - 60 Shore.

\* Estos modelos se fabrican con arandela de seguridad (Fail Safe).

Fig.1

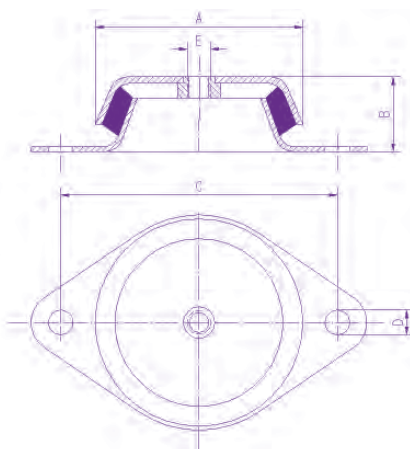
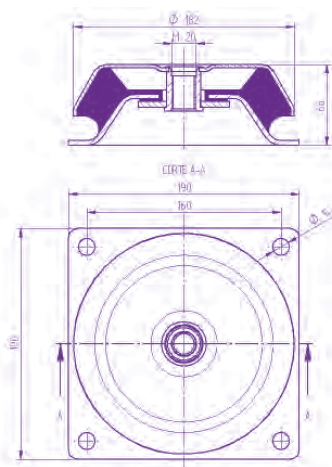


Fig.2





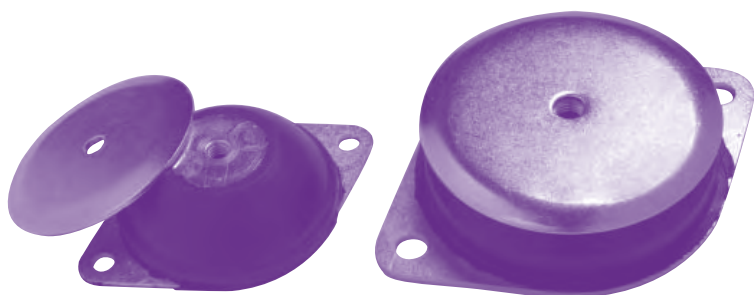
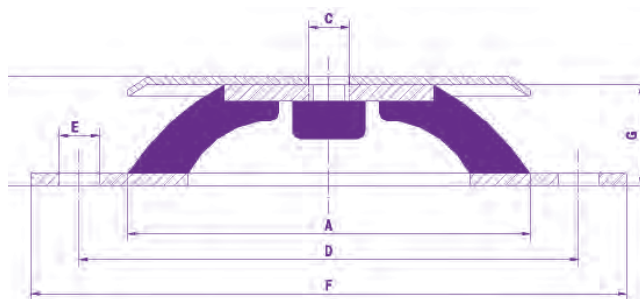


## EGABEKS

Modelo	A m/m	B m/m	C m/m	D m/m	E m/m	F m/m	G m/m	Carga Kgs.	Def.
EGABEK-40 (45 SH)	40	20	M-6	52	6,2	64	18	1-4	2
EGABEK-40 (60 SH)	40	20	M-6	52	6,2	64	18	2-10	2,5
EGABEK-60 (45 SH)	60	24	M-6	76	6,2	90	22	3-15	3
EGABEK-60 (60 SH)	60	24	M-6	76	6,2	90	22	6-25	3
EGABEK-60 (75 SH)	60	24	M-6	76	6,2	90	22	11-45	3
EGABEK-80 (45 SH)	80	27	M-8	100	8,2	120	25	11-45	4,5
EGABEK-80 (60 SH)	80	27	M-8	100	8,2	120	25	20-80	4,5
EGABEK-80 (75 SH)	80	27	M-8	100	8,2	120	25	30-120	4
EGABEK-100 (45 SH)	100	27,5	M-10	124	10,2	148	25,5	22-90	4
EGABEK-100 (60 SH)	100	27,5	M-10	124	10,2	148	25,5	40-160	4
EGABEK-100 (75 SH)	100	27,5	M-10	124	10,2	148	25,5	50-220	4

Modelo      Diámetro

CUP-40	40
CUP-60	60
CUP-80	80
CUP-100	100

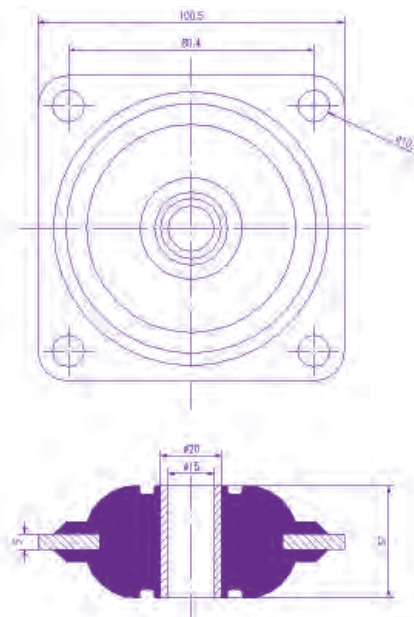
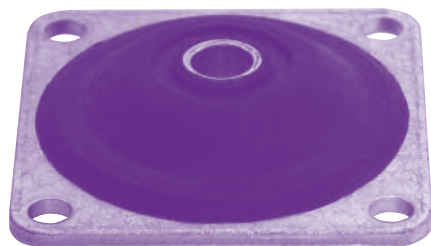


## ISOLATOR

Modelo      Carga  
Kgs.

Isolator 100-37      250

Dureza - 50 Shore.





## SOPORTE ELÁSTICO BECA (AGUJERO PASANTE)

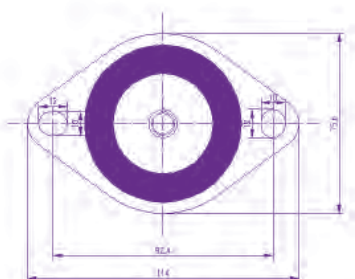
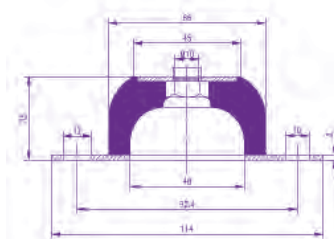
Modelo	A	B	C	D	G	H	I	Carga Kgs.
B-100	100	25	10	52	124	148	10	160
B-150	150	35	15	78	182	214	12	250
B-200	200	40	18	130	240	280	14	825

Dureza - 60 Shöre.

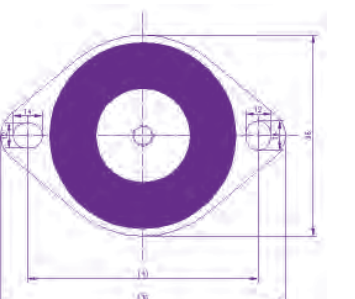
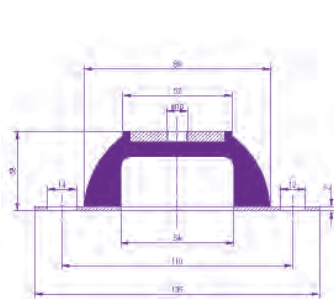
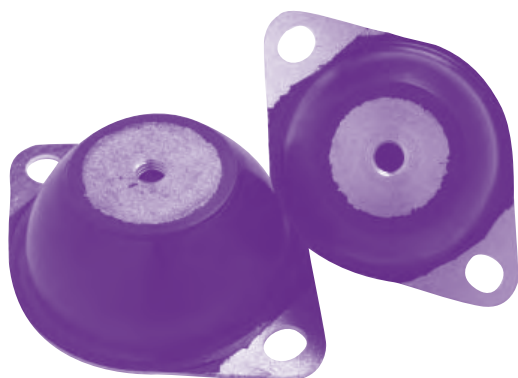


## SOPORTE ELÁSTICO BECA (ALTO)

Modelo	Carga Kgs.
B-75 (40 shöre)	40
B-75 (50 shöre)	65
B-95 (40 shöre)	70
B-95 (50 shöre)	130



B-75

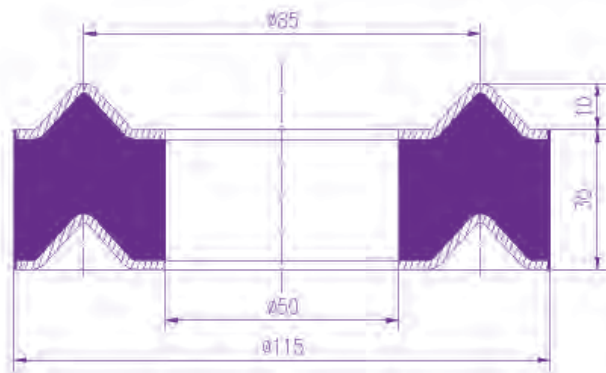


B-95

## ARANDELA ELÁSTICA

Modelo	Carga Kgs.
AEB 115	1.300

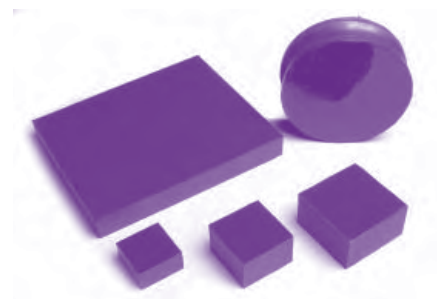
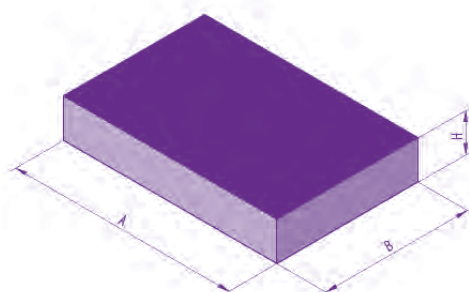
Dureza - 65 Shöre.





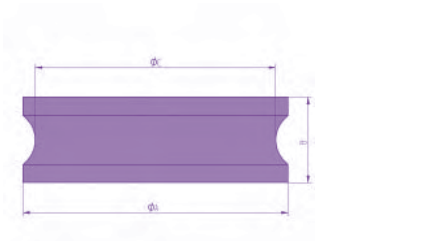
## PASTILLAS DE GOMA

Modelo	Dureza Goma	A m/m	B m/m	H m/m	Flecha m/m	Carga Kgs.
G-050	50 shöre	50	50	25	4	200
	65 shöre	50	50	25	4	350
G-060	50 shöre	60	60	40	6	250
	65 shöre	60	60	40	6	450
G-080	50 shöre	81	81	44	6	400
	65 shöre	81	81	44	6	600
TR-150	50 shöre	100	150	25	4	1.100
	65 shöre	100	150	25	4	3.400
TR-183	50 shöre	121	183	33	5	1.400
	65 shöre	121	183	33	5	2.000
TR-240	50 shöre	200	240	30	4,5	2.500
	65 shöre	200	240	30	4,5	3.500



## PASTILLAS G

Modelo	A m/m	B m/m	C m/m	Carga Kgs.
G-140	140	45	127	900
G-150	150	45	138	1.000

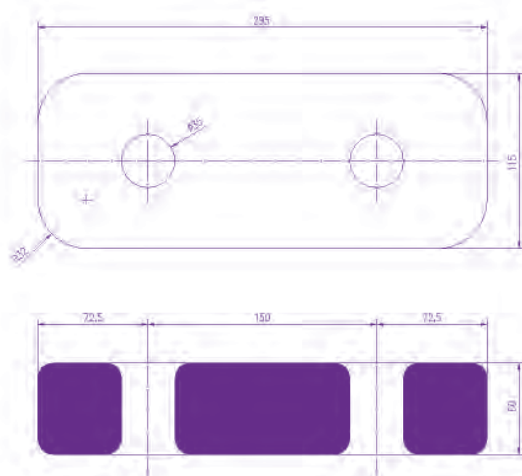


Dureza - 65 Shöre.

## SOPORTE CALE

Modelo	Carga Compresión (Kg)	Flecha (m/m)
SopORTE Cale	3.000	9

Dureza - 65 Shöre.

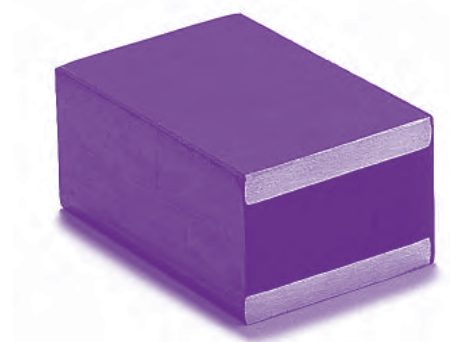
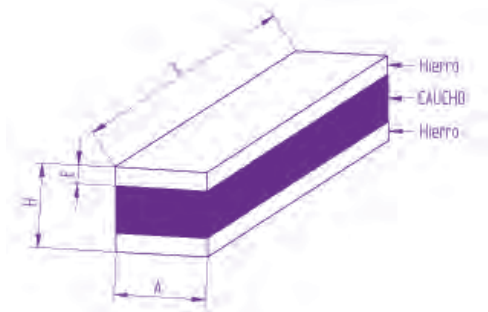




## PERFIL DE AMORTIGUADOR

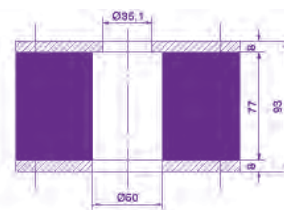
A m/m	H m/m	L m/m	E m/m	Carga Kg/300m/m	Flecha m/m
50	45	300	10	2.000	5,5
70	50	300	10	3.500	6,5
100	60	300	10	5.500	8,5
150	80	300	15	9.000	10

Dureza - 55 Shore.

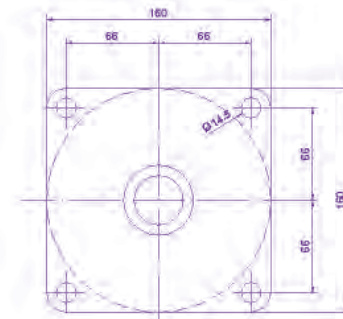
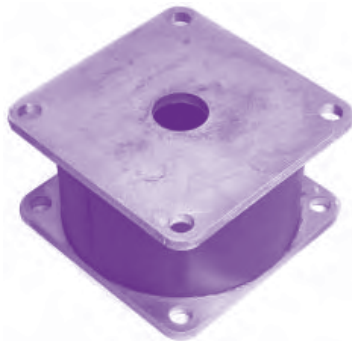


## SOPORTE "P"

Modelo	Carga compresión Kgs.	Carga Cizallamiento Kgs.	.
Soporte "P"	2.500 (Flecha 15 mm.)	300 (Flecha 10 mm.)	.



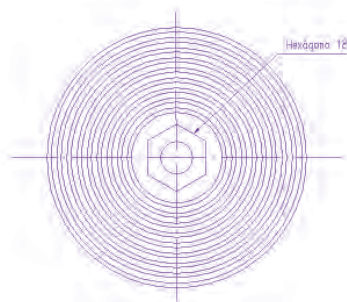
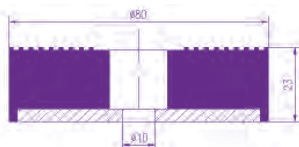
Dureza - 65 Shore.



## PINZA DE CAUCHO

Modelo	.
HS-80	.

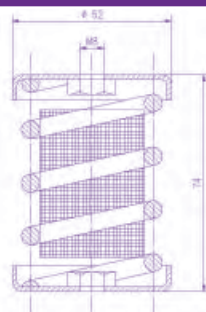
Dureza - 65 Shore.





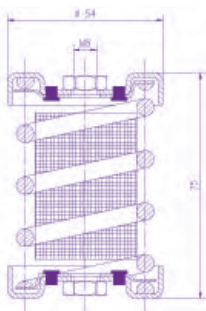
## AMORTIGUADORES METÁLICOS

Modelo	Carga Kgs.	Espesor Hilo mm.
M-25	10-25	4
M-50	25-50	5
M-75	50-75	5
M-100	75-100	6



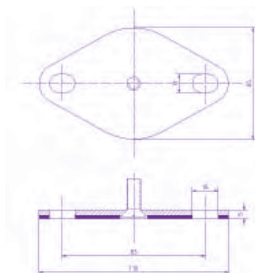
## REMACHADOS

Modelo	Carga Kgs.	Espesor Hilo mm.
M-25-R	10-25	4
M-50-R	25-50	5
M-75-R	50-75	5
M-100-R	75-100	6



## BASE ANTIDESLIZANTE

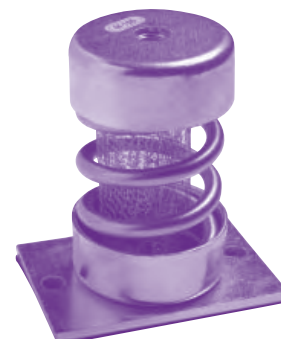
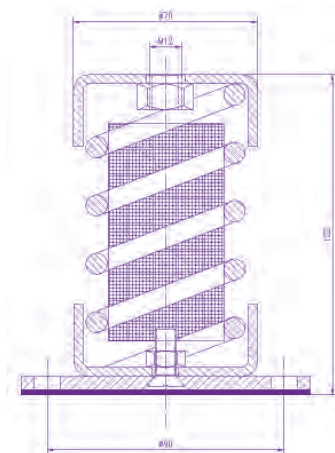
Modelo
BA



OPCIONAL:  
En todos los casos puede adaptarse una base antideslizante.

## AMORTIGUADORES METÁLICOS CON BASE

Modelo	Carga Kgs. Min-Max	Dimensión Base m/m
M-150	100-150	110 x 75
M-200	150-200	110 x 75
M-250	200-250	110 x 75
M-350	250-350	110 x 75

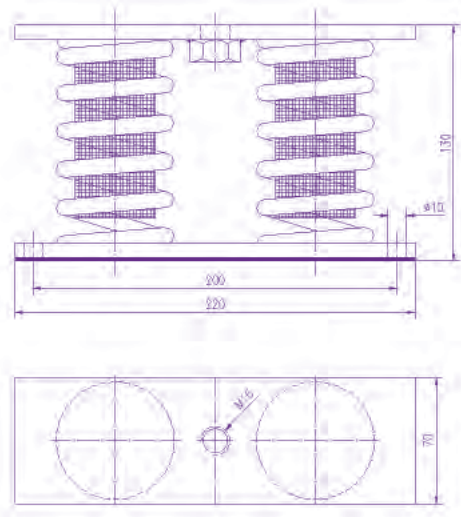




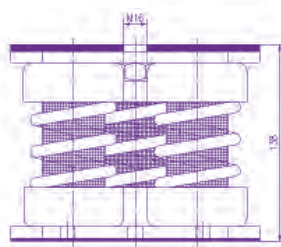


## AMORTIGUADOR METÁLICO MÚLTIPLE

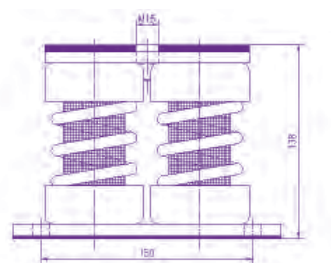
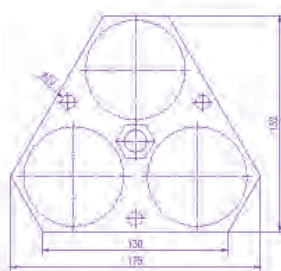
Modelo	Carga Kgs. Min-Max	Nº Muelles	Dimensión Base m/m
2M-500	250-500	2	220 x 70
3M-750	500-750	3	lado - 175
4M-1.000	750-1.000	4	190 x 145
6M-1.500	1.000-1.500	6	260 x 145
6M-2.000	1.500-2.000	6	260 x 145
9M-3.000	2.000-3.000	9	270 x 230
12M-4.000	3.000-4.000	12	bajo pedido



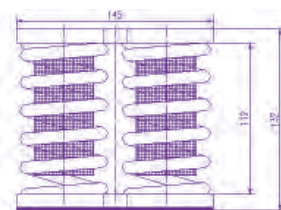
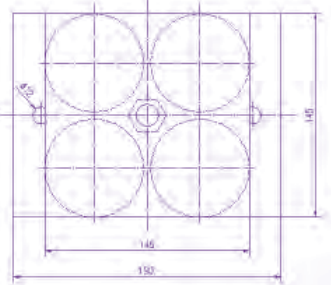
2M-500



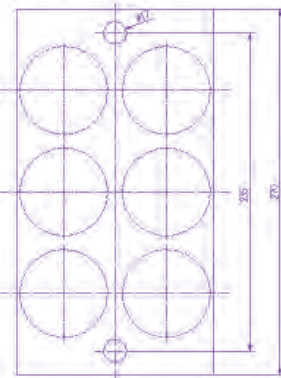
3M-750



4M-1.000

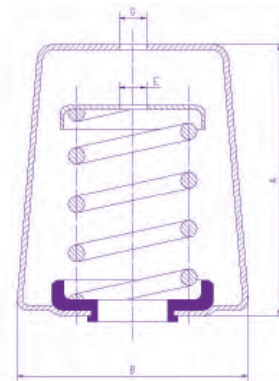


6M-1.500



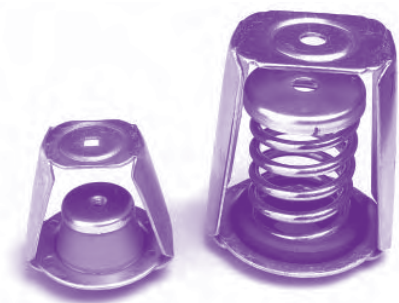
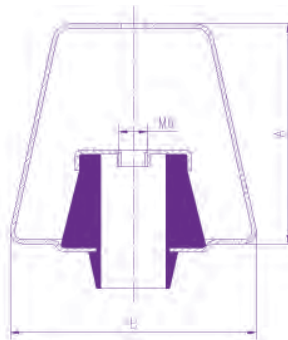
## AMORTIGUADOR DE TECHO METÁLICO

Modelo	A m/m	B m/m	G m/m	E m/m	Carga Kgs.
TM-25	100	75	11	10	25
TM-50	100	75	11	10	50
TM-75	100	75	11	10	75
TM-100	100	75	11	10	100
TM-150	150	120	13	12	150
TM-250	150	120	13	12	250



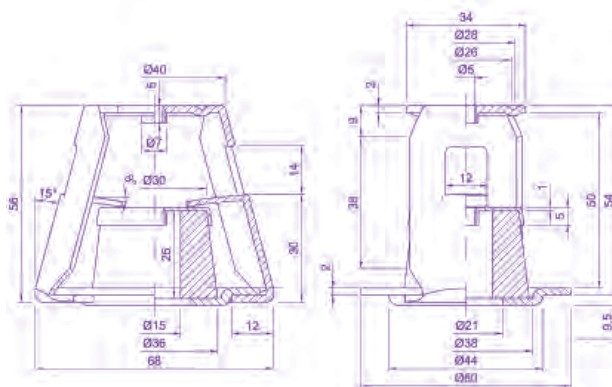
## AMORTIGUADOR DE TECHO GOMA

Modelo	A m/m	B m/m	Carga Kgs.
TA-20	58	65	20
TA-30	58	65	30
TA-50	58	65	50



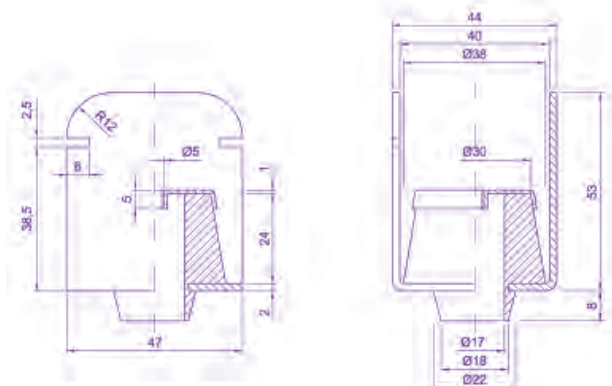
## AMORTIGUADOR DE TECHO GOMA (TALADRO - PATILLA)

Modelo	A m/m	Ø Max. de varilla	Carga Kgs.
TAP-30	60	6	30
TAP-50	60	6	50



## AMORTIGUADOR DE TECHO GOMA (PERFILERÍA)

Modelo	A m/m	Ø Max. de varilla	Carga Kgs.
TG47-20	60	6	20
TG47-50	60	6	50
TG60-30	60	6	30
TG60-50	60	6	50







## TALLERES EGAÑA, S.L.

Paseo Egiburuberry 19 C  
Poligono Egiburuberry  
20100 Errenteria  
Apartado 149  
20080 San Sebastián - Spain

e-mail:[eganasl@eganasl.com](mailto:eganasl@eganasl.com)  
[www.eganasl.com](http://www.eganasl.com)

Tel.: 34 943 468835 - Fax.: 34 943 460828

Depositos:	Teléfono:	Fax:
Barcelona:	93 456 68 43	93 347 99 28
Zaragoza:	976 22 03 91	976 22 91 01
Sevilla:	95 444 37 00	95 444 37 00
Pamplona:	948 30 22 46	948 30 22 42
Ciudad Real:	926 22 22 54	926 22 94 76